



Cortacésped Insight™

Nº de modelo 10671—Nº Serie 26000001 y superiores

Manual del operador

Introducción

Lea este manual detenidamente para aprender a utilizar y mantener correctamente su producto, y para evitar lesiones y daños al producto. Usted es el responsable de operar el producto de forma correcta y segura.

Usted puede ponerse en contacto directamente con Lawn-Boy en www.Lawn-Boy.com si desea información sobre productos y accesorios, o si necesita localizar un distribuidor o registrar su producto.

Cuando necesite asistencia técnica, piezas genuinas Lawn-Boy o información adicional, póngase en contacto con un Servicio Técnico Autorizado o con Asistencia al Cliente Lawn-Boy, y tenga a mano los números de modelo y serie de su producto. Figura 1 identifica la ubicación de los números de modelo y serie en el producto. Escriba los números en el espacio provisto.

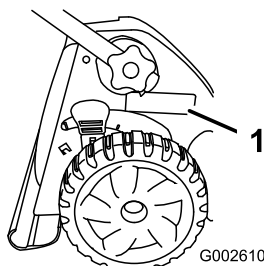


Figura 1

- 1. Placa con los números de modelo y de serie

Nº de modelo _____
Nº de serie _____

Este manual identifica peligros potenciales y contiene mensajes de seguridad identificados por el símbolo de alerta de seguridad (Figura 2), que señala un peligro que puede causar lesiones graves o la muerte si usted no sigue las precauciones recomendadas.



Figura 2

- 1. Símbolo de alerta de seguridad

Este manual utiliza dos palabras más para resaltar información. **Importante** llama la atención sobre

información mecánica especial, y **Nota** resalta información general que merece una atención especial.

Advertencia

CALIFORNIA Propuesta 65

Los gases de escape de este producto contienen productos químicos que el Estado de California sabe que causan cáncer, defectos congénitos u otros peligros para la reproducción.

Importante: Este motor no está equipado con un silenciador con parachispas. Es una infracción de la legislación de California (California Public Resource Code Section 4442) la utilización o la operación del motor en cualquier terreno de bosque, monte o terreno cubierto de hierba. Otros estados o zonas federales pueden tener una legislación similar.

Este sistema de encendido por chispa cumple la norma canadiense ICES-002.

El Manual del propietario del motor adjunto ofrece información sobre las normas de la U.S. Environmental Protection Agency (EPA) y de la California Emission Control Regulation sobre sistemas de emisiones, mantenimiento y garantía. Puede solicitarse un manual nuevo al fabricante del motor.

En los casos en que se indica la potencia en cv del motor, la potencia bruta del motor fue calculada en el laboratorio por el fabricante del motor, con arreglo a lo estipulado en SAE J1940. Debido a que el motor está configurado para cumplir los requisitos de seguridad, emisiones y operación, su potencia real en este tipo de cortacésped será significativamente menor.

No manipule los controles del motor ni modifique la velocidad regulada; el hacerlo puede crear condiciones inseguras con resultado de lesiones personales.

Seguridad

Este cortacésped cumple o supera los requisitos de seguridad de cuchillas CPSC para cortacéspedes giratorios dirigidos y las especificaciones B71.1 del Instituto

Norteamericano de Estándares Nacionales en vigor en el momento de fabricación.

Lea y comprenda el contenido de este manual antes de arrancar el motor.

El símbolo de alerta de seguridad (Figura 2) se utiliza para advertirle sobre potenciales riesgos de lesiones personales. Observe siempre todos los mensajes de seguridad que siguen a este símbolo con el fin de evitar posibles lesiones o la muerte. El uso o mantenimiento incorrectos de este cortacésped pueden causar lesiones o la muerte. Para reducir esta posibilidad, cumpla las siguientes instrucciones de seguridad.

Las siguientes instrucciones han sido adaptadas de la norma ANSI/OPEI B71.1-2003.

Esta máquina de corte es capaz de amputar manos y pies y de lanzar objetos al aire. El no observar las siguientes instrucciones de seguridad puede dar lugar a lesiones corporales graves e incluso la muerte.

Operación general

- Lea, comprenda y siga todas las instrucciones del/de los manual(es) y las colocadas en la máquina antes de arrancar ésta.
- No coloque las manos o los pies cerca de la máquina o debajo de ésta. Manténgase alejado del conducto de descarga en todo momento.
- Sólo permita que utilicen esta máquina adultos responsables y familiarizados con las instrucciones.
- Despeje la zona de objetos tales como piedras, alambres, juguetes, etc., que podrían ser arrojados por la cuchilla. Permanezca detrás del manillar cuando el motor está en marcha.
- Asegúrese de que no haya otras personas en la zona antes de usar la máquina. Pare la máquina si alguien entra en la zona.
- No utilice la máquina si usted está descalzo o lleva sandalias. Lleve siempre calzado fuerte.
- No tire hacia atrás de la máquina a menos que sea absolutamente necesario. Antes de desplazarse hacia atrás y mientras lo hace, mire siempre hacia abajo y detrás de usted.
- No dirija nunca el material descargado hacia nadie. Evite descargar material contra una pared u otra obstrucción. El material podría rebotar hacia el operador. Pare la cuchilla al cruzar superficies de grava.
- No haga funcionar la máquina si no están colocados y funcionando el recogedor completo, el protector de descarga, el protector trasero u otros dispositivos de protección.
- No deje nunca desatendida la máquina si está funcionando.

- Pare el motor y espere hasta que la cuchilla se detenga completamente antes de limpiar la máquina, retirar el recogedor o desatascar el protector de descarga.
- Utilice la máquina solamente con luz natural o con una buena iluminación artificial.
- No utilice la máquina bajo la influencia de drogas o alcohol.
- No utilice nunca el cortacésped en hierba mojada. Asegúrese de pisar firmemente; camine; no corra nunca.
- Desengrane el sistema de transmisión, si la máquina está equipada con uno, antes de arrancar el motor.
- Si la máquina comienza a vibrar de manera anormal, pare el motor y compruebe la causa inmediatamente. La vibración suele ser un aviso de problemas.
- Siempre utilice protección ocular al usar la máquina.
- Consulte las instrucciones del fabricante respecto a la instalación y operación correctas de los accesorios. Utilice solamente accesorios homologados por el fabricante.

Operación en pendientes

Las pendientes son un factor de primera importancia relacionado con accidentes, especialmente resbalones y caídas, que pueden causar lesiones graves. En todas las pendientes y cuestas se necesita tener un cuidado especial. Si usted no se siente con confianza en una pendiente, no la siegue.

- Siegue de través las cuestas y pendientes, nunca hacia arriba o hacia abajo. Extrema las precauciones al cambiar de dirección en cuestas o pendientes.
- Esté alerta a agujeros, surcos, montículos, rocas u otros objetos ocultos. Los terrenos desiguales pueden causar caídas y resbalones. La hierba alta puede ocultar obstáculos.
- No siegue la hierba mojada o en pendientes excesivamente empinadas. Si no pisa firme, puede resbalar y caer.
- No siegue cerca de terraplenes, fosas o taludes. Usted podría perder el equilibrio o resbalar.

Niños

Pueden ocurrir accidentes trágicos si el operador no está alerta a la presencia de niños. A menudo los niños se sienten atraídos por la máquina y la actividad de segar. **No suponga nunca** que los niños van a permanecer en el último lugar en que los vio.

- Mantenga a los niños alejados de la zona de siega y bajo la atenta mirada de un adulto responsable que no sea el operador.

- Esté alerta y pare el cortacésped si entran niños en la zona.
- Nunca permita a los niños utilizar la máquina.
- Extreme la precaución al acercarse a esquinas ciegas, arbustos, árboles u otros objetos que puedan impedir que usted vea un niño.

Mantenimiento

Manejo seguro de la gasolina

Para evitar lesiones personales o daños materiales, extreme las precauciones al manejar la gasolina. La gasolina es extremadamente inflamable y los vapores son explosivos.

- Apague cualquier cigarrillo, cigarro, pipa u otra fuente de ignición.
- Utilice solamente un recipiente de gasolina homologado.
- No retire nunca el tapón de combustible ni añada combustible con el motor en marcha. Deje que se enfríe el motor antes de repostar combustible.
- No reposte nunca la máquina en un recinto cerrado.
- No guarde nunca la máquina o un recipiente de combustible cerca de una llama desnuda, chispa o llama piloto, por ejemplo en un calentador de agua u otro electrodoméstico.
- No llene nunca los recipientes dentro de un vehículo o sobre la plataforma de un camión o remolque con forro de plástico. Coloque siempre los recipientes de gasolina en el suelo, lejos del vehículo, antes de llenarlos.
- Retire un equipo con motor de gasolina del camión o del remolque y repóstele en el suelo. Si esto no es posible, reposte el equipo desde un recipiente portátil, en vez de usar un surtidor o boquilla dosificadora de gasolina.
- Mantenga la boquilla en contacto con el borde del depósito de combustible o el orificio del recipiente en todo momento hasta que termine de repostar. No utilice dispositivos que mantengan abierta la boquilla.
- Si se derrama combustible sobre su ropa, cámbiese de ropa inmediatamente.
- Nunca llene demasiado el depósito de combustible. Vuelva a colocar el tapón de gasolina y apriételo firmemente.

Mantenimiento general

- No haga funcionar nunca la máquina en un lugar cerrado.
- Mantenga apretados todos los tornillos y tuercas para asegurarse de que el equipo está en condiciones de funcionamiento seguras.
- No manipule nunca los dispositivos de seguridad. Compruebe regularmente que funcionan correctamente.
- Mantenga la máquina libre de acumulaciones de hierba, hojas y otros residuos. Limpie cualquier derrame de aceite o combustible y retire cualquier residuo empapado en combustible. Deje que se enfríe la máquina antes de almacenarla.
- Si golpea un objeto extraño, pare e inspeccione la máquina. Si es necesario, repárela antes de arrancar de nuevo.
- Nunca haga ajustes o reparaciones con el motor en marcha. Desconecte el cable de la bujía y haga masa con él contra el motor para evitar un arranque accidental.
- Compruebe frecuentemente los componentes del recogedor y el protector de descarga y sustitúyalos por piezas recomendadas por el fabricante cuando sea necesario.
- Las cuchillas del cortacésped están muy afiladas. Envuelva la cuchilla o lleve guantes, y extreme las precauciones al manejar las cuchillas.
- No cambie los ajustes del regulador del motor ni haga funcionar el motor a una velocidad excesiva.
- Revise o sustituya las pegatinas de seguridad e instrucciones cuando sea necesario.



Los gases de escape del motor contienen monóxido de carbono, que es un veneno inodoro que puede matarle.

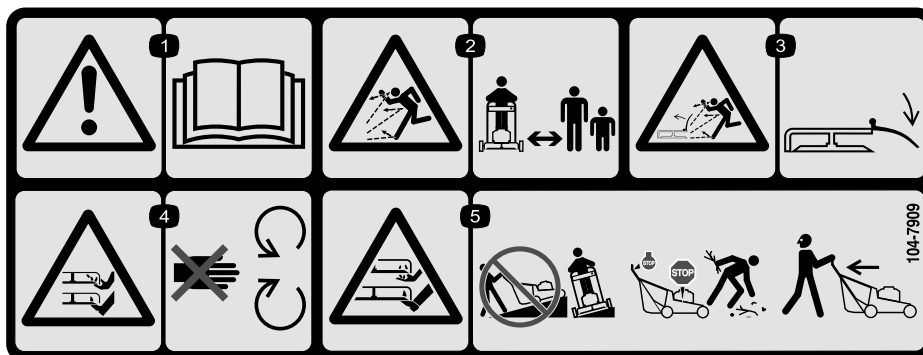
No haga funcionar el motor dentro de un edificio o en un lugar cerrado.

Pegatinas de seguridad e instrucciones

Importante: Hay pegatinas de seguridad e instrucciones colocadas cerca de zonas de potencial peligro. Sustituya cualquier pegatina dañada.

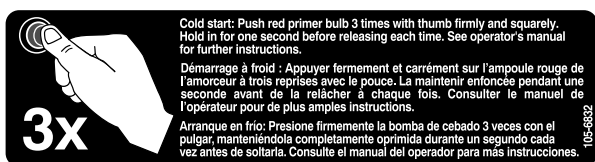


94-8072

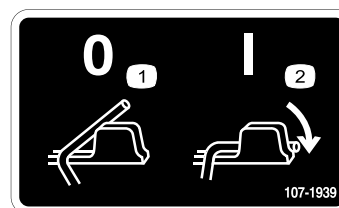


104-7909

1. Advertencia – lea el *Manual del operador*.
2. Peligro de objetos arrojados – mantenga a otras personas a una distancia prudencial de la máquina.
3. Peligro de objetos arrojados, cortacésped – mantenga colocado el deflector.
4. Peligro de corte/desmembramiento de mano o pie por la cuchilla del cortacésped – no se acerque a las piezas en movimiento.
5. Peligro de corte/desmembramiento de mano o pie por la cuchilla del cortacésped – no siga las pendientes hacia arriba/abajo; siga las pendientes de través; pare el motor antes de abandonar el puesto del operador, y mire hacia atrás mientras conduce en marcha atrás.



105-6832



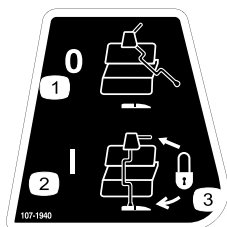
107-1939

1. Interruptor de motor – Desconectado
2. Interruptor de motor – Conectado



106-5517

1. Advertencia – no toque la superficie caliente.



107-1940

1. Interruptor de motor – Desconectado
2. Interruptor de motor – Conectado
3. Bloqueado



107-3889

1. No haga funcionar el cortacésped sin que esté colocado el tapón o la bolsa de descarga trasera; no haga funcionar el cortacésped sin que esté colocado el deflector o la tapa de descarga lateral.



108-7450

1. Altura de corte



108-7451

1. Altura de corte

Montaje

Importante: Retire y deseche la hoja protectora de plástico que cubre el motor.

1. Cómo desplegar el manillar

1. Mueva el manillar hacia atrás y sujete en su lugar el manillar superior (Figura 3).

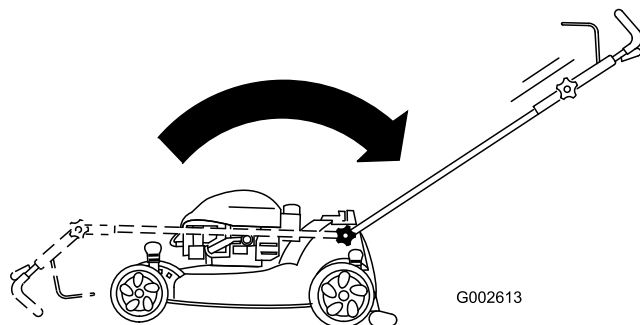


Figura 3

2. Apriete todo lo que pueda el pomo del manillar superior (Figura 4).

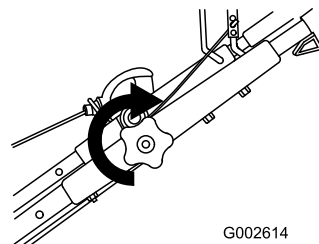


Figura 4

3. Apriete todo lo que pueda los pomos del manillar inferior (Figura 5).

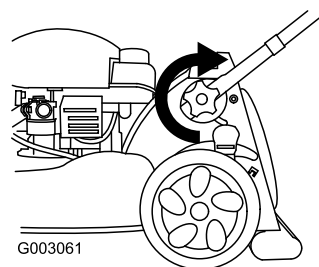
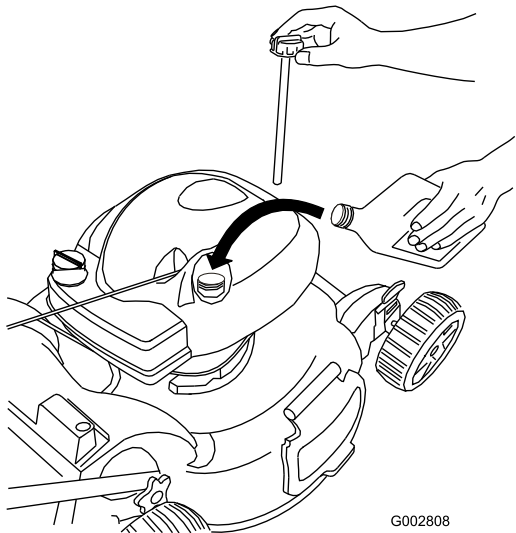
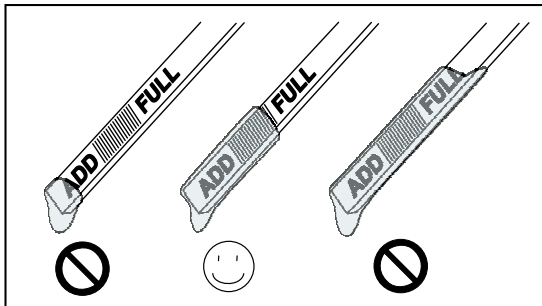


Figura 5

2. Llenado del cárter de aceite

El cortacésped se suministra sin aceite en el motor, pero incluye una botella de aceite.

1. Retire la varilla (Figura 6).



G002808

Figura 6

2. Vierta **lentamente** aceite en el tubo de llenado hasta que el nivel llegue a la marca **Full** de la varilla (Figura 6). **No llene demasiado.** (Capacidad máxima: 0,6 l, tipo: SAE 30W, aceite detergente con clasificación de servicio API SF, SG, SH, SJ, SL o superior.)

Nota: Si usted llena demasiado el motor, vacíe parte del aceite siguiendo las instrucciones de la sección **Cómo cambiar el aceite del motor.**

3. Vuelva a colocar la varilla firmemente.

Importante: Cambie el aceite del motor después de las primeras 2 horas de operación, y después cada año. Consulte **Cómo cambiar el aceite del motor.**

3. Instale el tapón de mulching o la bolsa de recortes

Importante: El motor no arrancará a menos que usted instale correctamente el tapón de mulching (para el mulching o descarga lateral) o la bolsa de recortes (para el ensacado).

El cortacésped tiene un interruptor de seguridad, situado en el fondo de una ranura en la parte superior izquierda trasera del cortacésped, que impide que el cortacésped funcione sin el tapón de mulching o la bolsa de recortes. Esto evita que el cortacésped arroje residuos hacia el operador a través del conducto trasero.

Para que el interruptor detecte la presencia del tapón de mulching, la parte superior de la palanca del tapón de mulching debe introducirse **hasta el fondo del canal**, y la parte inferior de la palanca debe **encajar firmemente** en el **clip de retención de la palanca** situado en la parte inferior del cortacésped (Figura 7).

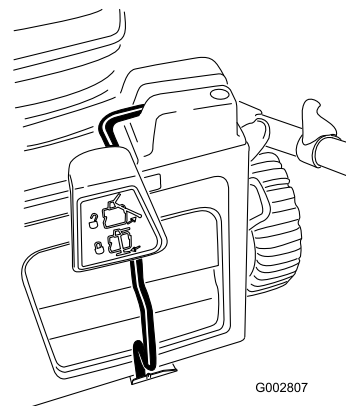


Figura 7

1. Ranura del interruptor
2. Palanca del tapón de mulching
3. Clip de retención de la palanca

1. Introduzca el tapón de mulching en el cortacésped, si no está instalado ya (Figura 8).

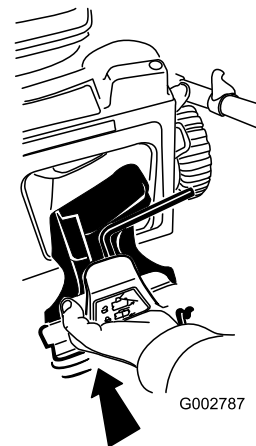


Figura 8

- Mueva la palanca hasta que se introduzca en la ranura del interruptor y se enganche en el clip de retención de la palanca (Figura 9).

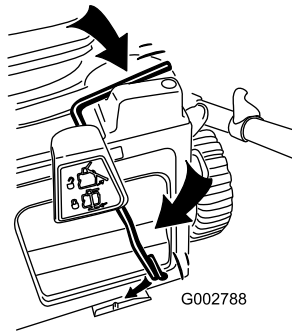


Figura 9

- Asegúrese de que la palanca encaje correctamente tanto en la ranura del interruptor como en el clip de retención de la palanca (Figura 10). **Si no lo hace, ¡su cortacésped no arrancará!**

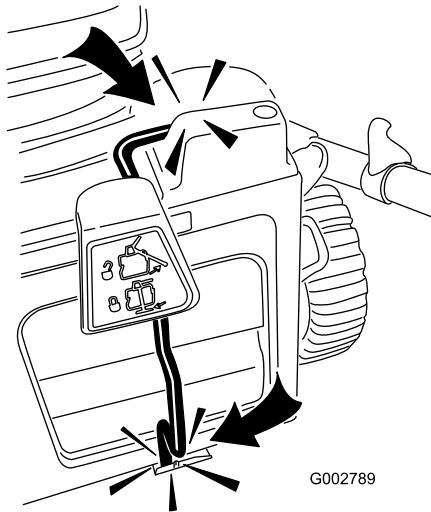


Figura 10

El producto

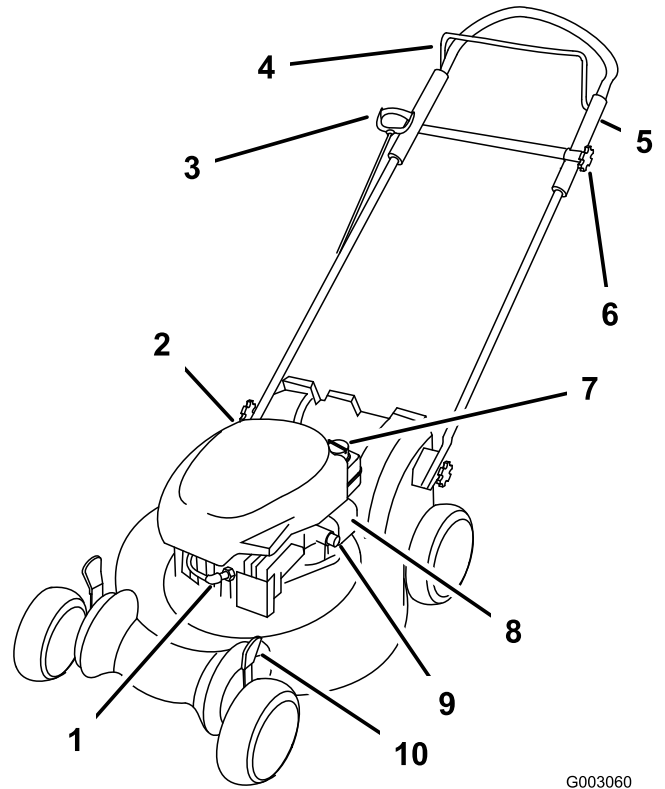


Figura 11

- | | |
|---|--------------------------------------|
| 1. Bujía | 6. Pomo del manillar superior |
| 2. Varilla/Llenado de aceite (no ilustrado) | 7. Tapón del depósito de combustible |
| 3. Arrancador | 8. Filtro de aire |
| 4. Barra de control de la cuchilla | 9. Cebador |
| 5. Manillar superior | 10. Palanca de altura de corte |

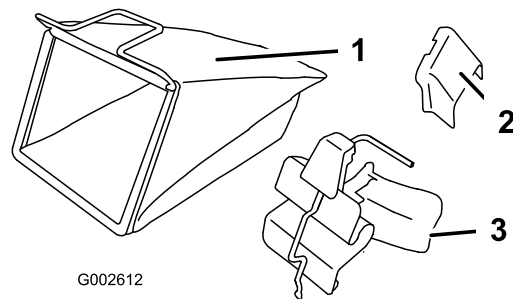


Figura 12

- | | |
|---------------------------------|----------------------------------|
| 1. Bolsa de recortes | 3. Tapón de mulching (instalado) |
| 2. Conducto de descarga lateral | |

Operación

Cómo llenar el depósito de combustible



La gasolina es altamente inflamable y explosiva. Un incendio o una explosión provocados por la gasolina puede causarle quemaduras a usted y a otras personas.

- Para evitar que una carga estática incendie la gasolina, coloque el recipiente y/o el cortacésped directamente sobre el suelo antes de repostar, no en un vehículo o sobre otro objeto.
- Llene el depósito en el exterior cuando el motor esté frío. Limpie cualquier derrame.
- No maneje gasolina si está fumando, ni cerca de una llama desnuda o chispas.
- Almacene la gasolina en un recipiente homologado y manténgala fuera del alcance de los niños.

Llene el depósito con gasolina fresca normal sin plomo, de una marca reconocida (Figura 13).

Importante: Para reducir los problemas de arranque, añada estabilizador de combustible al combustible durante toda la temporada, mezclándolo con gasolina comprado hace menos de treinta días.

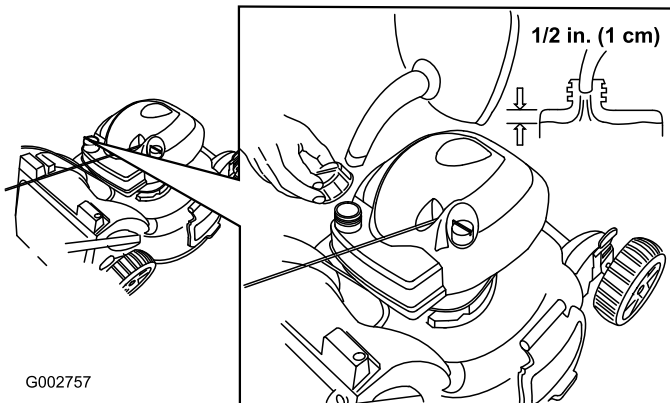


Figura 13

Verificación del nivel de aceite del motor

1. Retire la varilla, límpiela, y vuelva a colocarla (Figura 14).

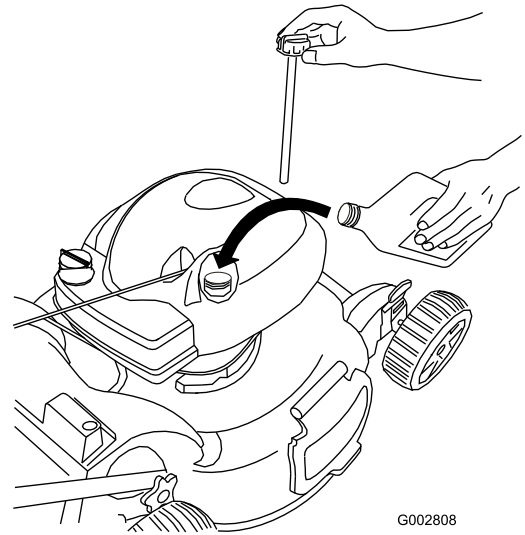
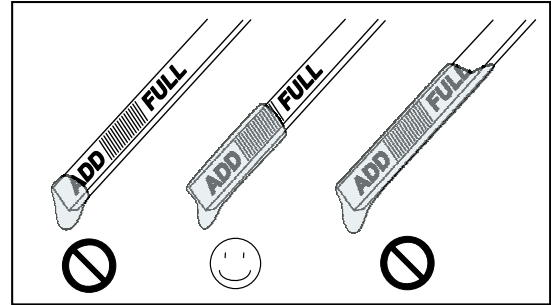


Figura 14

2. Retire la varilla y compruebe el nivel de aceite (Figura 14). Si el nivel de aceite está por debajo de la marca **Add** de la varilla, vierta **lentamente** aceite en el tubo de llenado hasta que el nivel llegue a la marca **Full** de la varilla. **No llene demasiado.** (Capacidad máxima: 0,6 l, tipo: SAE 30W, aceite detergente con clasificación de servicio API SF, SG, SH, SJ, SL o superior.)
3. Vuelva a colocar la varilla.

Ajuste de la altura de corte



Al ajustar la altura de corte, usted podría tocar la cuchilla en movimiento, lo que podría causarle graves lesiones.

- Pare el motor y espere a que se detengan todas las piezas en movimiento.
- No ponga los dedos debajo de la carcasa al ajustar la altura de corte.



Si el motor ha estado en marcha, el silenciador estará muy caliente y puede causarle quemaduras graves. Manténgase alejado del silenciador si éste está caliente.

Ajuste la altura de corte según desee. Ajuste las cuatro ruedas a la misma altura.

Nota: Para elevar el cortacésped, mueva las 4 palancas de altura de corte hacia adelante; para bajar el cortacésped, muévalas hacia atrás.

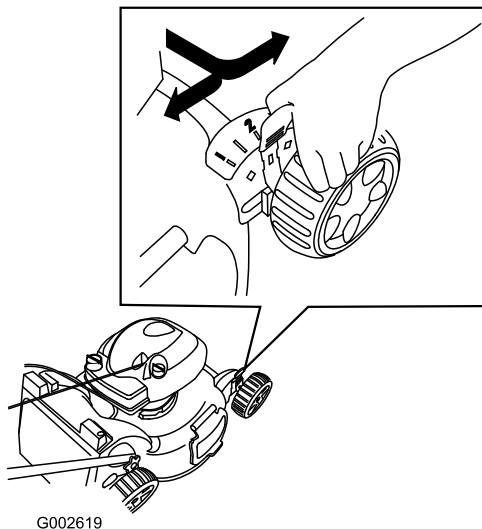


Figura 15

Ajuste de la altura del manillar superior

Usted puede elevar o bajar el manillar superior hasta una posición que le sea cómoda.

Nota: No puede elevar el manillar superior por encima del ángulo del manillar inferior.

1. Afloje el pomo del manillar superior (Figura 16).

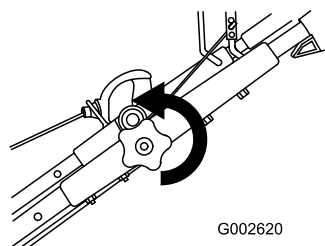


Figura 16

2. Mueva el manillar superior a la posición deseada (Figura 17).

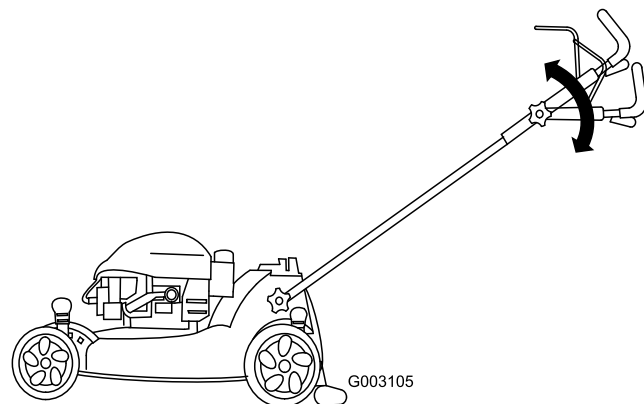


Figura 17

3. Apriete todo lo que pueda el pomo del manillar superior (Figura 18).

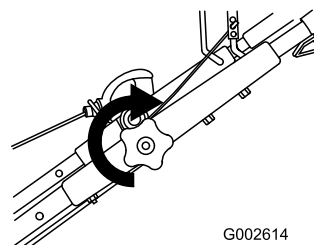


Figura 18

Cómo arrancar el motor

Importante: El cortacésped tiene un interruptor de seguridad que impide que usted arranque el cortacésped a menos que primero instale firmemente el tapón de mulching o la bolsa de recortes en el cortacésped.

1. Instale el tapón de mulching (Figura 19) o la bolsa de recortes (Figura 20) en el cortacésped.

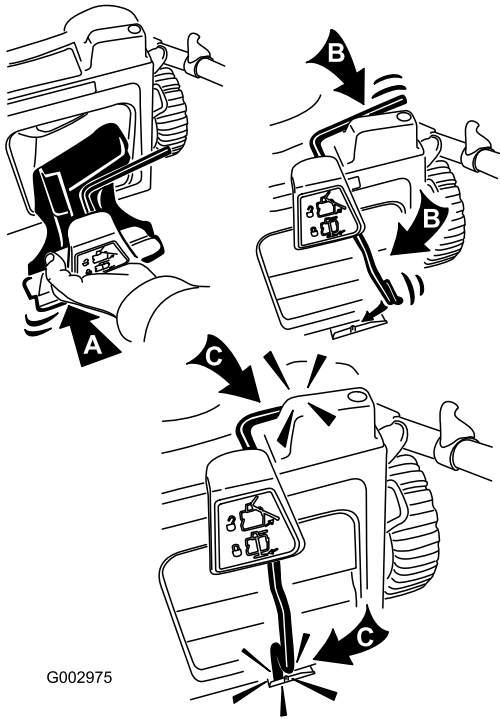


Figura 19

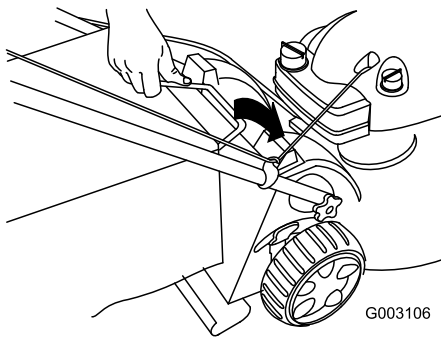


Figura 20

2. Apriete el cebador 3 veces con el dedo pulgar, presionando con fuerza, y manteniendo la presión durante un segundo antes de soltarlo (Figura 21).

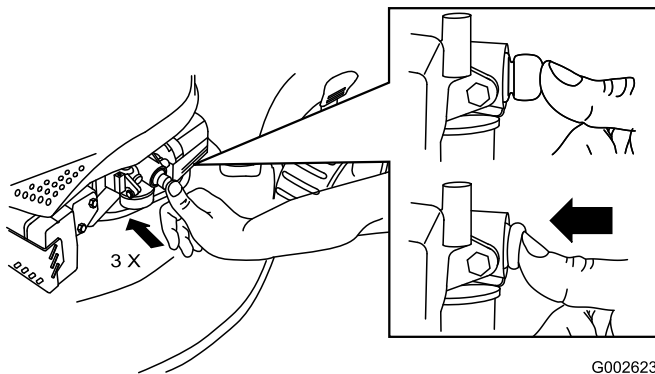


Figura 21

Nota: Si la temperatura del aire es inferior a 13°C, apriete el cebador 5 veces con firmeza.

3. Sujete la barra de control de la cuchilla contra el manillar (Figura 22).

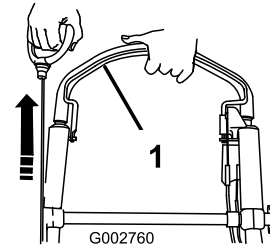


Figura 22

1. Barra de control de la cuchilla
4. Arranque el motor con el arrancador (Figura 22).
5. Si el cortacésped no arranca con uno o dos intentos, pulse el botón del cebador 1 ó 2 veces e intente arrancar de nuevo.

Nota: Si el cortacésped todavía no arranca, póngase en contacto con el Servicio Técnico Autorizado.

Cómo parar el motor

Para parar el motor, suelte la barra de control de la cuchilla (Figura 23).

Importante: Cuando usted suelte la barra de control de la cuchilla, el motor y la cuchilla deberán detenerse en 3 segundos o menos. Si no se paran correctamente, deje de usar el cortacésped inmediatamente y póngase en contacto con un Servicio Técnico Autorizado.

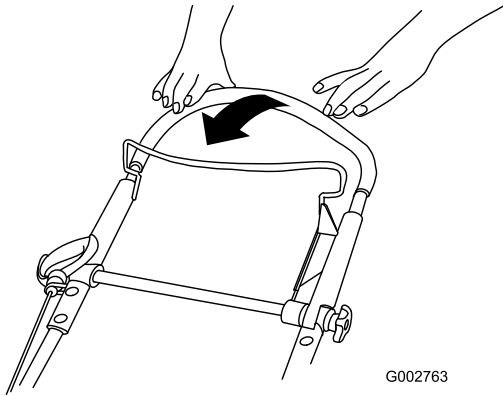


Figura 23

Reciclado de los recortes

Su cortacésped viene preparado de fábrica para el mulching, es decir, para picar los recortes de hierba y hojas y devolverlos al césped.

Si la bolsa de recortes está instalada en el cortacésped, retírela (consulte Cómo retirar la bolsa de recortes) antes de picar los recortes. Si el conducto de descarga lateral está instalado en el cortacésped, retírelo y cierre con llave la puerta de descarga lateral (consulte Cómo retirar el conducto de descarga lateral) antes de picar los recortes.

Importante: El cortacésped tiene un interruptor de seguridad que impide que usted arranque el cortacésped a menos que primero instale firmemente el tapón de mulching en el cortacésped.

Instale el tapón de mulching según lo indicado en Figura 24.

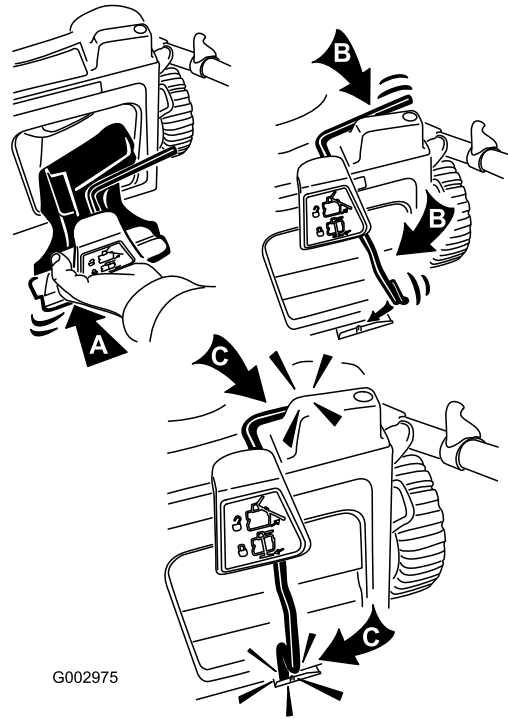


Figura 24

Ensamado de los recortes

Utilice la bolsa de recortes si usted desea recoger los recortes de hierba y hojas del césped.

Si el conducto de descarga lateral está instalado en el cortacésped, retírelo y cierre con llave la puerta de descarga lateral (consulte Cómo retirar el conducto de descarga lateral) antes de ensacar los recortes.



Si la bolsa de recortes está desgastada, pueden arrojarse pequeñas piedras y otros residuos similares a la zona donde está el operador u otra persona, provocando lesiones personales graves o la muerte al operador o a la otra persona.

Compruebe frecuentemente la bolsa de recortes. Si está dañada, instale una bolsa de recambio Lawn-Boy nueva.



La cuchilla está muy afilada; cualquier contacto con la cuchilla puede causar lesiones personales graves.

Pare el motor y espere a que se detengan todas las piezas en movimiento antes de abandonar el puesto del operador.

Instalación de la bolsa de recortes

1. Gire la varilla de cierre a la derecha y retire el tapón de mulching (Figura 25).

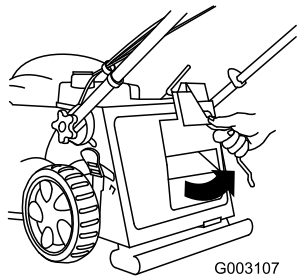


Figura 25

2. Pase la cuerda del arrancador alrededor de la guía de cuerda inferior (Figura 26).

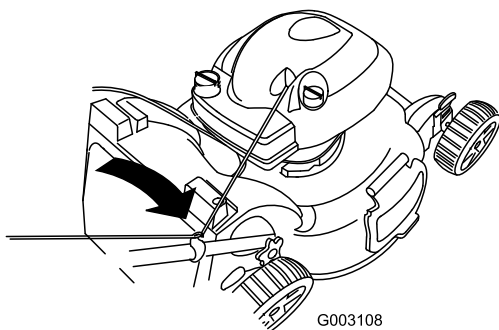


Figura 26

Nota: La guía de cuerda inferior suelta la cuerda del arrancador cuando usted tira del arrancador.

3. Introduzca el asa de la bolsa de recortes en las ranuras de la parte superior del cortacésped (Figura 27).

Importante: El cortacésped tiene un interruptor de seguridad que impide que usted arranque el cortacésped a menos que primero instale firmemente la bolsa de recortes en el cortacésped.

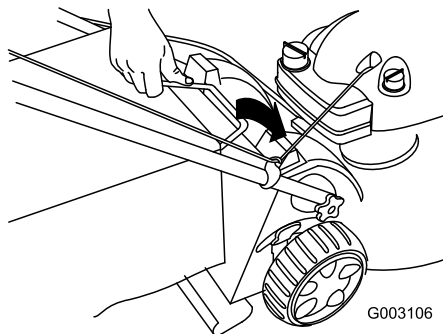


Figura 27

Cómo retirar la bolsa de recortes

1. Pase la cuerda del arrancador alrededor de la guía de cuerda inferior (Figura 28).

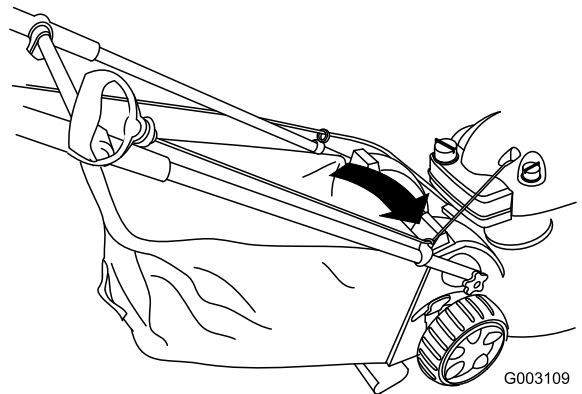


Figura 28

2. Retire el asa de la bolsa de recortes de las ranuras de la parte superior del cortacésped y retire la bolsa del cortacésped (Figura 29).

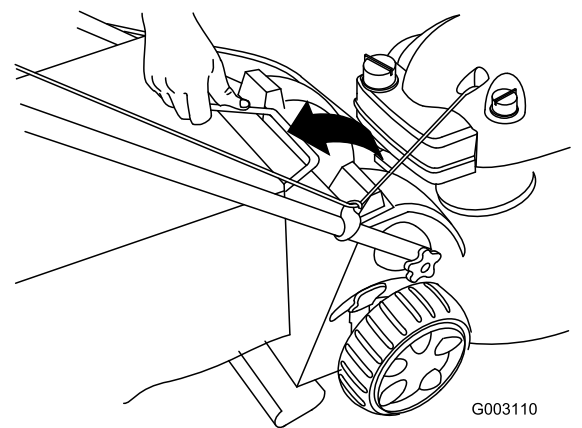


Figura 29

3. Introduzca el tapón de mulching y gire la varilla de cierre hasta que se enganche tanto en la parte superior como en la inferior (Figura 30).

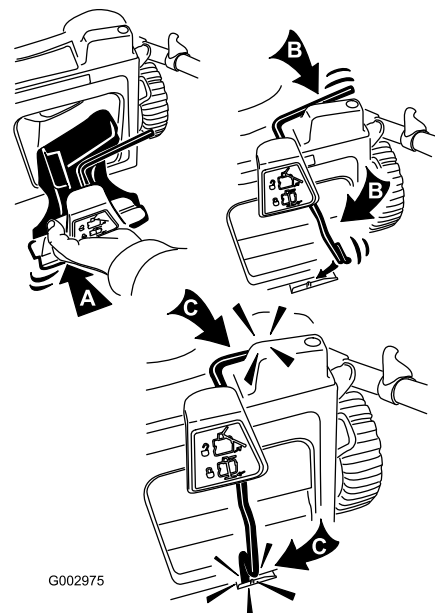


Figura 30

1. Varilla de cierre enganchada

Descarga lateral de los recortes

Utilice la descarga lateral al cortar hierba muy alta.

Si la bolsa de recortes está instalada en el cortacésped, retírela e introduzca el tapón de mulching (consulte Cómo retirar la bolsa de recortes) antes de usar la descarga lateral para dispersar los recortes.

Importante: El cortacésped tiene un interruptor de seguridad que impide que usted arranque el motor a menos que primero instale firmemente el tapón de mulching en el cortacésped (consulte Reciclado de los recortes).

Instalación del conducto de descarga lateral

1. Desbloquee la puerta de descarga lateral (Figura 31).

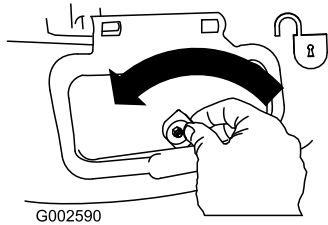


Figura 31

2. Levante la puerta de descarga lateral (Figura 32).

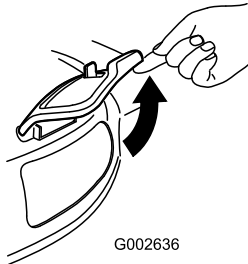


Figura 32

3. Instale el conducto de descarga lateral y cierre la puerta sobre el conducto (Figura 33).

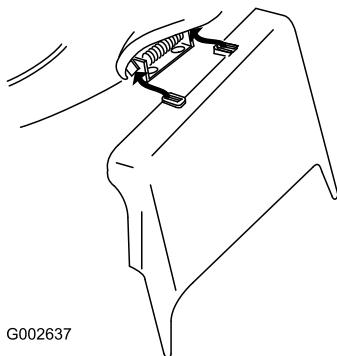


Figura 33

Cómo retirar el conducto de descarga lateral

Para retirar el conducto de descarga lateral, siga los mismos pasos en sentido inverso.

Importante: Bloquee la puerta de descarga lateral después de cerrarla (Figura 34).

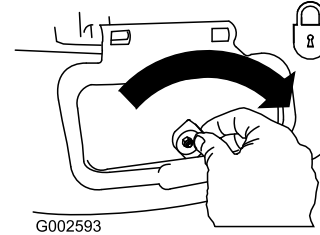


Figura 34

Consejos de operación

Consejos generales de siega

- Despeje la zona de palos, piedras, alambres, ramas y otros residuos que podrían ser golpeados por la cuchilla.
- Evite golpear objetos sólidos con la cuchilla. No siegue nunca por encima de objeto alguno.
- Si el cortacésped golpea un objeto o empieza a vibrar, pare inmediatamente el motor, desconecte el cable de la bujía e inspeccione el cortacésped en busca de daños.
- Para obtener el mejor rendimiento, instale una cuchilla nueva antes de que empiece la temporada de siega.
- Sustituya la cuchilla cuando sea preciso por una cuchilla de repuesto Lawn-Boy.

Cómo cortar la hierba

- Corte solamente un tercio de la hoja de hierba cada vez. No corte con un ajuste inferior a 51 mm a menos que la hierba sea escasa, o a finales del otoño cuando el ritmo de crecimiento de la hierba empieza a decaer. Consulte Ajuste de la altura de corte.
- Cuando corte hierba de más de 15 cm de alto, siegue primero usando la altura de corte más alta y ande despacio, luego siegue de nuevo a una altura menor para obtener el mejor aspecto de césped. Si la hierba es demasiado alta, puede atascar el cortacésped y hacer que se cale el motor.
- Siegue solamente hierba u hojas secas. La hierba mojada y las hojas mojadas tienden a pegarse al suelo, y pueden atascar el cortacésped o hacer que se cale el motor.



La hierba mojada o las hojas mojadas pueden causarle graves lesiones si usted resbala y toca la cuchilla. Siegue solamente en condiciones secas.

- Alterne la dirección de corte. Esto ayuda a dispersar los recortes en todo el césped, dando una fertilización más homogénea.
- Si el aspecto final del césped no es satisfactorio, pruebe a:
 - Cambiar la cuchilla o mandarla a afilar.
 - Caminar más despacio mientras siega.
 - Elevar la altura de corte del cortacésped.
 - Cortar el césped con más frecuencia.
 - Solapar los pasillos de corte en lugar de cortar un pasillo completo en cada pasada.
 - Ajustar la altura de corte una muesca menos en las ruedas delanteras que en las traseras. Por ejemplo,

ajuste las ruedas delanteras a 51 mm y las traseras a 64 mm.

Cómo cortar hojas

- Después de segar el césped, asegúrese de que la mitad del césped se ve a través de la cobertura de hojas cortadas. Es posible que tenga que hacer más de una pasada por encima de las hojas.
- Si hay más de 13 cm de hojas en el césped, ajuste la altura de corte de las ruedas delanteras una muesca o dos más alta que la de las ruedas traseras.
- Siegue más despacio si el cortacésped no corta las hojas suficientemente finas.

Mantenimiento

Nota: Los lados derecho e izquierdo de la máquina se determinan desde la posición normal del operador.

Calendario recomendado de mantenimiento

Intervalo de mantenimiento y servicio	Procedimiento de mantenimiento
Después de las 2 primeras horas	<ul style="list-style-type: none"> • Cambie el aceite del motor.
Cada vez que se utilice o diariamente	<ul style="list-style-type: none"> • Compruebe el nivel de aceite del motor. • Asegúrese de que el motor se para en el plazo de 3 segundos después de soltar la barra de control de la cuchilla. • Retire los recortes de hierba y la suciedad de debajo de la carcasa.
Antes del almacenamiento	<ul style="list-style-type: none"> • Vacíe el depósito de combustible antes de efectuar reparaciones, según las instrucciones, y antes del almacenamiento anual.
Cada año	<ul style="list-style-type: none"> • Cambie el filtro de aire (cámbielo con más frecuencia en condiciones de mucho polvo). • Cambie el aceite del motor. • Lubrique los engranajes de las ruedas. • Cambie la cuchilla o haga que la afilen (más a menudo si se desfilan rápidamente). • Consulte en el Manual del operador del motor procedimientos de mantenimiento anuales adicionales.

Importante: Consulte en el Manual del operador del motor procedimientos adicionales de mantenimiento.

Preparación para el mantenimiento

1. Pare el motor y espere a que se detengan todas las piezas en movimiento.
2. Desconecte el cable de la bujía (Figura 35) antes de realizar cualquier procedimiento de mantenimiento.

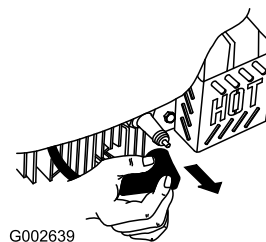


Figura 35

3. Después de realizar el/los procedimiento(s) de mantenimiento, conecte el cable de la bujía a la bujía.

Importante: Antes de inclinar el cortacésped para cambiar el aceite o sustituir la cuchilla, deje que se vacíe el depósito de combustible con el uso normal. Si es imprescindible inclinar el cortacésped antes de que se acabe el combustible, utilice una bomba manual para retirar el combustible. Siempre coloque el cortacésped de lado con el filtro de aire hacia arriba.



Al volcar el cortacésped, puede haber fugas de combustible. La gasolina es inflamable y explosiva, y puede causar lesiones personales.

Deje funcionar el motor hasta que no quede combustible, o retire la gasolina con una bomba de mano; nunca utilice un sifón.

Cambio del filtro de aire

Cambie el filtro de aire cada año; cámbielo con más frecuencia en condiciones de mucho polvo.

1. Lleve a cabo los procedimientos de pre-mantenimiento; consulte Preparación para el mantenimiento.
2. Gire la tapa del filtro de aire para retirarla (Figura 36).

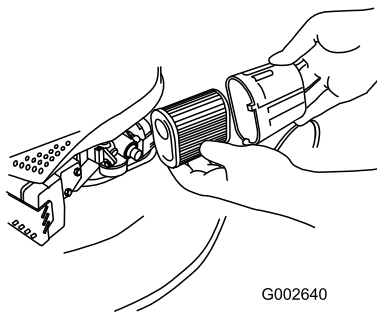


Figura 36

3. Cambie el filtro de aire.
4. Coloque la tapa.

Cómo cambiar el aceite del motor

Cambie el aceite del motor después de las primeras 2 horas de operación, y después cada año.

Haga funcionar el motor durante unos minutos antes de cambiar el aceite para calentar el aceite. El aceite caliente fluye mejor y transporta más contaminantes.

1. Lleve a cabo los procedimientos de pre-mantenimiento; consulte Preparación para el mantenimiento.
2. Retire la varilla (Figura 37).

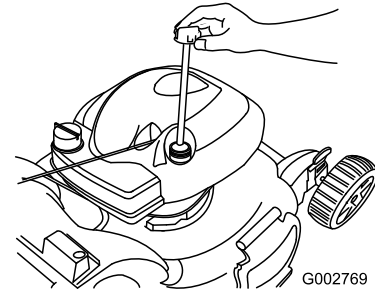


Figura 37

3. Ponga el cortacésped de lado (con el filtro de aire hacia arriba) para drenar el aceite usado a través del tubo de llenado de aceite (Figura 38).

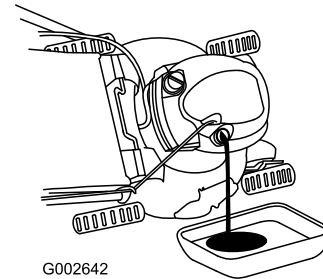


Figura 38

4. Vierta **lentamente** aceite en el tubo de llenado hasta que el nivel llegue a la marca **Full** de la varilla (Figura 39). **No llene demasiado.** (Capacidad máxima: 0,6 l, tipo: SAE 30W, aceite detergente con clasificación de servicio API SF, SG, SH, SJ, SL o superior.)

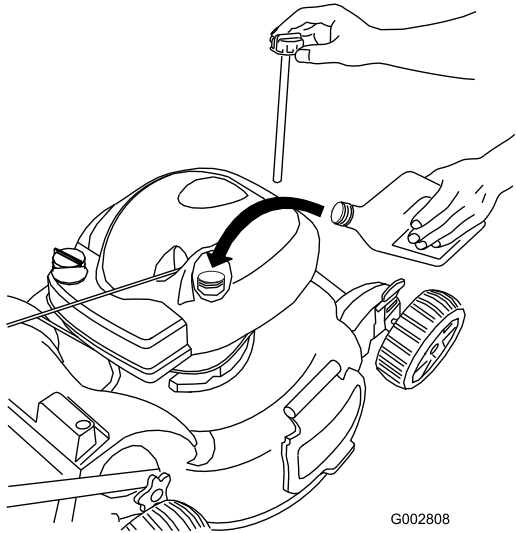
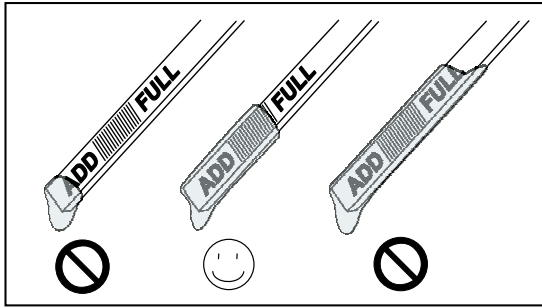


Figura 39

5. Vuelva a colocar la varilla firmemente.
6. Elimine correctamente el aceite usado en un centro de reciclaje homologado.

Lubricación de los engranajes de las ruedas

1. Retire el perno del centro de cada rueda trasera y retire las ruedas traseras.
2. Aplique aceite lubricante al interior y al exterior de los engranajes, según lo indicado en Figura 40.

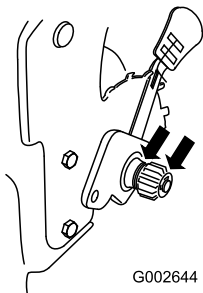


Figura 40

3. Haga girar los engranajes para distribuir el aceite.
4. Instale las ruedas traseras.

Cómo cambiar la cuchilla

Importante: Usted necesitará una llave dinamométrica para instalar la cuchilla correctamente. Si no dispone de una llave dinamométrica o prefiere no realizar este procedimiento, póngase en contacto con el Servicio Técnico Autorizado.

Examine la cuchilla cada vez que se acabe la gasolina. Si la cuchilla está dañada o agrietada, sustitúyala inmediatamente. Si el filo de la cuchilla está roto o tiene desperfectos, mande afilar la cuchilla o cámbiela.



La cuchilla está muy afilada; cualquier contacto con la cuchilla puede causar lesiones personales graves.

Lleve guantes al realizar el mantenimiento de la cuchilla.

1. Desconecte el cable de la bujía. Consulte Preparación para el mantenimiento.
2. Coloque el cortacésped de lado con el filtro de aire hacia arriba.
3. Utilice un bloque de madera para inmovilizar la cuchilla (Figura 41).

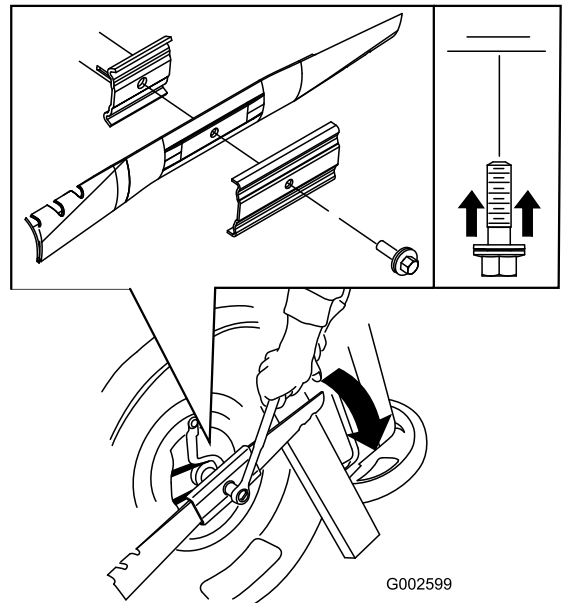


Figura 41

4. Retire la cuchilla, conservando todos los herrajes de montaje (Figura 41).
5. Instale la cuchilla nueva y todos los herrajes de montaje (Figura 41).

Importante: Coloque la cuchilla con los extremos curvos hacia la carcasa del cortacésped.

6. Utilice una llave dinamométrica para apretar el perno de la cuchilla a 82 Nm.

Importante: Un perno apretado a 82 Nm queda muy firme. Mientras sujeta la cuchilla con un bloque de madera, aplique toda su fuerza a la llave y apriete el perno firmemente. Será muy difícil apretar este perno demasiado.

Limpieza del cortacésped



El cortacésped puede soltar material de debajo de la carcasa.

- Lleve protección ocular.
- Permanezca en la posición de operación (detrás del manillar).
- No permita la presencia de otras personas en la zona.

1. Con el motor en marcha sobre una superficie plana pavimentada, dirija un chorro de agua hacia delante de la rueda trasera **derecha** (Figura 42).

Nota: El agua entrará en la zona de la cuchilla, arrastrando los recortes.

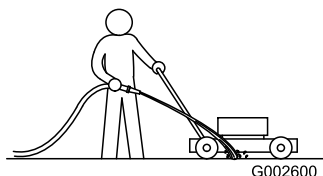


Figura 42

2. Cuando ya no salgan más recortes, cierre el grifo del agua y mueva el cortacésped a una zona seca.
3. Haga funcionar el motor durante unos minutos para que se seque la carcasa, evitando que se oxide.

Almacenamiento

Almacene el cortacésped en un lugar fresco, limpio y seco.

Preparación del cortacésped para el almacenamiento



Los vapores de la gasolina pueden explotar.

- No guarde la gasolina durante más de 30 días.
- No guarde el cortacésped en un lugar cerrado cerca de una llama desnuda.
- Deje que se enfríe el motor antes de guardarlo.

1. En el último repostaje del año, añada estabilizador al combustible siguiendo las instrucciones del fabricante del motor.
2. Haga funcionar el cortacésped hasta que el motor se pare por haberse quedado sin gasolina.
3. Ceba el motor y arránquelo de nuevo.
4. Deje que funcione el motor hasta que se pare. Cuando ya no se puede arrancar el motor, está suficientemente seco.
5. Retire el cable de la bujía y enganche el cable en el poste de retención.
6. Retire la bujía, añada 30 ml de aceite a través del orificio de la bujía, y tire de la cuerda del arrancador **lentamente** varias veces para que se distribuya el aceite por el cilindro, con el fin de evitar la corrosión durante el periodo de inactividad.
7. Instale la bujía sin apretarla.
8. Apriete todos los pernos, tuercas y tornillos.

Cómo plegar el manillar

1. Afloje los pomos del manillar inferior (Figura 43).

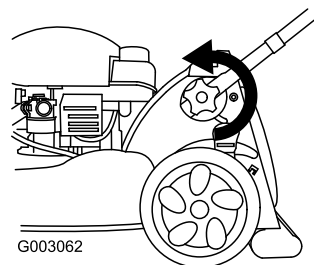
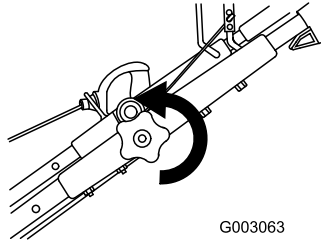


Figura 43

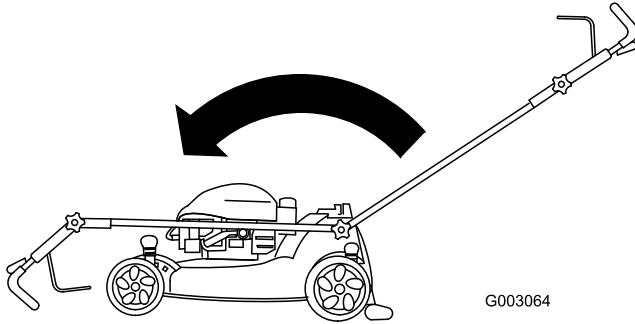
2. Afloje el pomo del manillar superior (Figura 44).



G003063

Figura 44

3. Mueva el manillar hacia delante (Figura 45).



G003064

Figura 45

Nota: Para desplegar el manillar, consulte Cómo desplegar el manillar.

Después del almacenamiento

1. Retire la bujía y haga girar el motor rápidamente usando el arrancador para eliminar el exceso de aceite del cilindro.
2. Instale la bujía y apriétela con una llave dinamométrica a 20 Nm.
3. Conecte el cable de la bujía.



Cortacéspedes Dirigidos
Gold, Insight e Insight Gold

La garantía de tranquilidad Lawn-Boy

Una garantía completa de dos años (Garantía limitada para el uso comercial)

Condiciones y productos cubiertos

Lawn-Boy® Inc. y su afiliado, Lawn-Boy Warranty Company, bajo un acuerdo entre sí, prometen conjuntamente reparar cualquier producto Lawn-Boy usado con propósitos residenciales normales* si tiene defectos de materiales o mano de obra o si deja de funcionar debido al fallo de un componente. Los siguientes plazos son aplicables desde la fecha de la compra.

Productos	Periodo de garantía
Cortacéspedes y accesorios	Garantía completa de 2 años
Baterías	Garantía completa de 1 año

Esta garantía cubre el coste de piezas y mano de obra, pero usted debe pagar los costes de transporte. Esta garantía es aplicable a todos los cortacéspedes dirigidos de las series Gold, Insight, e Insight Gold de Lawn-Boy y sus accesorios.

Garantía limitada para el uso comercial

Los productos Lawn-Boy utilizados con propósitos comerciales, institucionales o de alquiler están garantizados contra defectos en materiales o mano de obra durante los periodos de tiempo siguientes a partir de su fecha de compra original:

Productos	Periodo de garantía
Cortacéspedes y accesorios	Garantía limitada de 45 días

Los componentes que fallan debido al uso y desgaste normales no están cubiertos por esta garantía.

Elementos y condiciones no cubiertos

No hay otra garantía expresa salvo la cobertura especial de sistemas de emisión en algunos productos. Esta garantía expresa no cubre:

- El coste de tareas de mantenimiento regular o de piezas, como por ejemplo filtros, combustible, lubricantes, cambios de aceite, filtros de aire, afilado de cuchillas o cuchillas desgastadas en cortacéspedes, palas/rascadores o patines en lanzanieves, ajustes de cables/acoplamientos o ajustes de frenos y embragues
- Cualquier producto o pieza que haya sido modificado o mal utilizado o que haya necesitado ser sustituido o reparado debido a accidente o falta de mantenimiento adecuado
- Reparaciones debidas a cuidados incorrectos de la batería, irregularidades en el suministro eléctrico, el no utilizar combustible fresco (comprado hace menos de un mes) o no preparar adecuadamente la unidad antes de cualquier periodo de no utilización superior a un mes
- Mal uso, negligencia o accidentes
- Reparaciones o intentos de reparación por parte de personas no pertenecientes a un Distribuidor Autorizado Lawn-Boy
- Costes de recogida y entrega

Responsabilidades del Propietario

Usted debe mantener su producto Lawn-Boy siguiendo los procedimientos de mantenimiento descritos en el *Manual del operador*. Dicho mantenimiento rutinario, sea realizado por un distribuidor o por usted mismo, es por cuenta de usted.

Instrucciones para obtener asistencia bajo la garantía

Si usted cree que su producto Lawn-Boy tiene un defecto de materiales o de mano de obra, siga este procedimiento:

1. Póngase en contacto con cualquier Servicio Técnico Autorizado Lawn-Boy para concertar el mantenimiento en sus instalaciones. Para localizar un distribuidor cerca de usted, consulte las Páginas Amarillas telefónicas (mire en "cortacéspedes" o "lanzanieves") o visite nuestro sitio web en www.Lawn-Boy.com. Los clientes en EE.UU. pueden también llamar al número que aparece en el apartado 3 para usar nuestro sistema de localización de distribuidores Lawn-Boy las 24 horas al día.
2. Lleve el producto y su prueba de compra (recibo o factura de venta) al Distribuidor. El distribuidor diagnosticará el problema y determinará si está cubierto por la garantía.
3. Si por alguna razón usted no está satisfecho con el análisis del Distribuidor o con la asistencia recibida, póngase en contacto con nosotros en la dirección siguiente: Customer Care Department, Consumer, Lawn-Boy Warranty Company, 8111 Lyndale Avenue South, Bloomington, MN 55420-1196; o llame al teléfono gratuito 1-866-216-6032 (clientes de EE.UU.) o al 1-866-216-6031 (clientes de Canadá).

Condiciones Generales

Todas las reparaciones cubiertas por estas garantías deben ser realizadas por un Distribuidor Lawn-Boy Autorizado usando piezas de repuesto aprobados por Lawn-Boy.

Ni Lawn-Boy® Inc. ni Lawn-Boy Warranty Company son responsables de daños indirectos, incidentales o consecuentes en conexión con el uso de los productos Lawn-Boy cubiertos por estas garantías, incluyendo cualquier coste o gasto por la provisión de equipos de sustitución o servicio durante periodos razonables de mal funcionamiento o no utilización hasta la terminación de reparaciones bajo estas garantías. Algunos estados no permiten exclusiones de daños incidentales o consecuentes, de manera que las exclusiones y limitaciones arriba citadas pueden no ser aplicables a usted. Esta garantía le otorga a usted derechos legales específicos; es posible que usted tenga otros derechos que varían de un estado a otro.

Países fuera de Estados Unidos o Canadá

Los clientes que compraron productos Lawn-Boy exportados de los Estados Unidos o Canadá deben ponerse en contacto con su Distribuidor Lawn-Boy para obtener pólizas de garantía para su país, provincia o estado. Si por cualquier razón usted no está satisfecho con el servicio ofrecido por su Distribuidor, o si tiene dificultad en obtener información sobre la garantía, póngase en contacto con el importador Lawn-Boy. Si fallan todos los demás recursos, puede ponerse en contacto con nosotros en Lawn-Boy Warranty Company.

* "Propósito residencial" significa el uso del producto en la misma parcela en que se encuentra su vivienda. El uso en más de un lugar se considera uso comercial, y sería aplicable la garantía de uso comercial.