



Cortacésped de mulching/ensacado trasero de 51 cm (21")

Nº de modelo 10730—Nº de serie 316000001 y superiores
Nº de modelo 10732—Nº de serie 316000001 y superiores
Nº de modelo 10734—Nº de serie 316000001 y superiores
Nº de modelo 17730—Nº de serie 316000001 y superiores
Nº de modelo 17732—Nº de serie 316000001 y superiores
Nº de modelo 17734—Nº de serie 316000001 y superiores

Manual del operador

Introducción

Este cortacésped dirigido de cuchillas rotativas está diseñado para ser usado por usuarios domésticos. Está diseñado principalmente para segar césped bien mantenido en zonas verdes residenciales. No está diseñado para cortar maleza o para aplicaciones agrícolas.

Lea este manual detenidamente para aprender a utilizar y mantener correctamente su producto, y para evitar lesiones y daños al producto. Usted es el responsable de utilizar el producto de forma correcta y segura.

Usted puede ponerse en contacto directamente con Lawn-Boy en www.Lawn-Boy.com si desea obtener información sobre productos y accesorios, o si necesita localizar un distribuidor o registrar su producto.

Cuando necesite asistencia técnica, piezas genuinas Lawn-Boy o información adicional, póngase en contacto con un Servicio Técnico Autorizado o con Asistencia al Cliente Lawn-Boy, y tenga a mano los números de modelo y serie de su producto. **Figura 1** identifica la ubicación de los números de modelo y serie en el producto. Escriba los números en el espacio provisto.

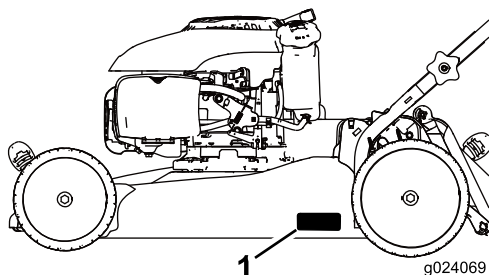


Figura 1

1. Placa con los números de modelo y de serie

Nº de modelo _____
Nº de serie _____

Este manual identifica peligros potenciales y contiene mensajes de seguridad identificados por el símbolo de alerta de seguridad (**Figura 2**), que señala un peligro que puede causar lesiones graves o la muerte si usted no sigue las precauciones recomendadas.



Figura 2

1. Símbolo de alerta de seguridad

Este manual utiliza 2 palabras para resaltar información. **Importante** llama la atención sobre información mecánica especial, y **Nota** resalta información general que merece una atención especial.

¡Reciba un conducto de descarga lateral de regalo! Rellene el *Formulario de pedido del conducto de descarga* al registrar su producto en www.lawnboy.com/register El plazo de entrega es de 1 a 2 semanas (según disponibilidad).



ADVERTENCIA

CALIFORNIA

Advertencia de la Propuesta 65

Este producto contiene una o más sustancias químicas que en el estado de California se consideran causantes de cáncer, defectos congénitos y otros trastornos del sistema reproductor.

Los gases de escape de este producto contienen sustancias químicas que en estado de California considera causantes de cáncer, defectos congénitos y otros trastornos del sistema reproductor.

El uso o la operación del motor en cualquier terreno forestal, de monte o cubierto de hierba a menos que el motor esté equipado con parachispas (conforme a la definición de la sección 4442) mantenido en buenas condiciones de funcionamiento, o que el motor haya sido fabricado, equipado y mantenido para la prevención de incendios, constituye una infracción de la legislación de California (California Public Resource Code Section 4442 o 4443).

Este sistema de encendido por chispa cumple la norma canadiense ICES-002.

El *Manual del propietario del motor* adjunto ofrece información sobre las normas de la Agencia de protección ambiental de EE.UU. (U.S. Environmental Protection Agency/EPA) y de la Norma de control de emisiones de California (California Emission Control Regulation) sobre sistemas de emisiones, mantenimiento y garantía. Puede solicitarse un manual nuevo al fabricante del motor.

Par Neto

El par bruto o neto de este motor fue determinado en el laboratorio por el fabricante del motor con arreglo a la norma J1940 de la Society of Automotive Engineers (SAE). Debido a que el motor está configurado para cumplir los requisitos de seguridad, emisiones y operación, su potencia real en este tipo de cortacésped será significativamente menor.

Contenido

Introducción	1
Seguridad	3
Seguridad en general	3
Pegatinas de seguridad e instrucciones	4
Montaje	5
1 Cómo desplegar el manillar.....	5
2 Instalación de la cuerda de arranque en la guía de la cuerda.....	5
3 Llenado del cárter de aceite.....	6
4 Cargue la batería (modelo de arranque eléctrico solamente).....	6
5 Ensamblaje de la bolsa de recogida	7
El producto	8
Operación	8
Antes del funcionamiento	8
Seguridad antes del uso	8
Aperos/ Accesorios	9
Cómo llenar el depósito de combustible.....	9
Comprobación del nivel de aceite del motor.....	10
Ajuste de la altura de corte	10
Durante el funcionamiento	11
Seguridad durante el uso.....	11
Arranque del motor	11
Uso de la transmisión autopropulsada (Modelo autopropulsado solamente)	12
Cómo parar el motor	12
Reciclado de los recortes.....	12
Ensacado de los recortes	12
Consejos de operación	13
Después del funcionamiento	14
Seguridad después del uso.....	14
Cómo plegar el manillar.....	14
Mantenimiento	15
Calendario recomendado de mantenimiento	15
Preparación para el mantenimiento	15
Mantenimiento del limpiador de aire	16
Cómo cambiar el aceite del motor	16
Cómo cargar la batería (Modelo de arranque eléctrico solamente)	17
Cambio del fusible (Modelo de arranque eléctrico solamente).....	17
Cómo cambiar la cuchilla.....	18
Ajuste el cable de autopropulsión (Modelo autopropulsado solamente)	19
Limpieza de los bajos de la máquina	19
Almacenamiento	20
Preparación de la máquina para el almacenamiento	20
Después del almacenamiento	20

Seguridad

Esta máquina ha sido diseñada con arreglo a lo estipulado en la norma ANSI B71.1–2012.

Seguridad en general

Este producto es capaz de amputar manos y pies y de lanzar objetos al aire. Siga siempre todas las instrucciones de seguridad con el fin de evitar lesiones personales graves.

El uso de este producto para otros propósitos que los previstos podría ser peligroso para usted y para otras personas.

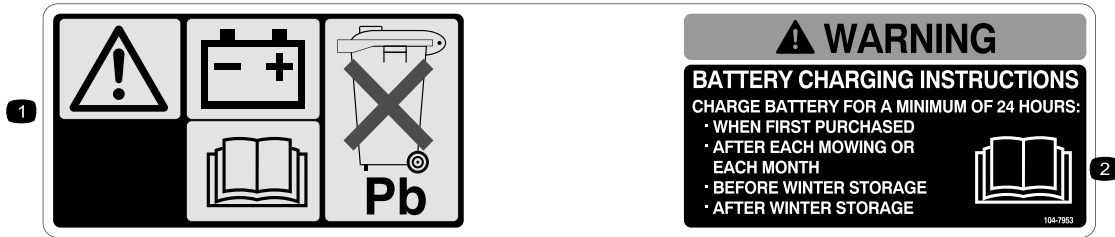
- Lea y comprenda el contenido de este *Manual del operador* antes de arrancar el motor. Asegúrese de que todas las personas que utilicen este producto sepan cómo utilizarlo y comprendan las advertencias.
- No ponga las manos o los pies cerca de los componentes móviles de la máquina.
- No haga funcionar la máquina si no están colocados y funcionando todos los protectores y dispositivos de seguridad.
- No se acerque a los orificios de descarga. Mantenga a otras personas a una distancia prudencial de la máquina.
- Mantenga a los niños alejados de la zona de trabajo. Nunca permita a los niños utilizar la máquina.
- Pare la máquina y pare el motor antes de realizar tareas de mantenimiento o repostaje, y antes de eliminar obstrucciones en la máquina.

El uso o mantenimiento incorrecto de esta máquina puede causar lesiones. Para reducir el peligro de lesiones, cumpla estas instrucciones de seguridad y preste atención siempre al símbolo de alerta de seguridad, que significa Cuidado, Advertencia o Peligro – instrucción relativa a la seguridad personal. El incumplimiento de estas instrucciones puede dar lugar a lesiones personales o la muerte.

Puede encontrar información de seguridad adicional en todo este manual, en las secciones correspondientes.

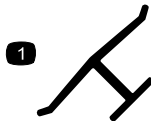
Pegatinas de seguridad e instrucciones

Importante: Hay pegatinas de seguridad e instrucciones colocadas cerca de zonas de potencial peligro. Sustituya cualquier pegatina dañada.



104-7953 (Electric-start model only)

1. Warning—read the *Operator's Manual* for information on charging the battery; contains lead; do not discard.
2. Read the *Operator's Manual*.



Marca del fabricante

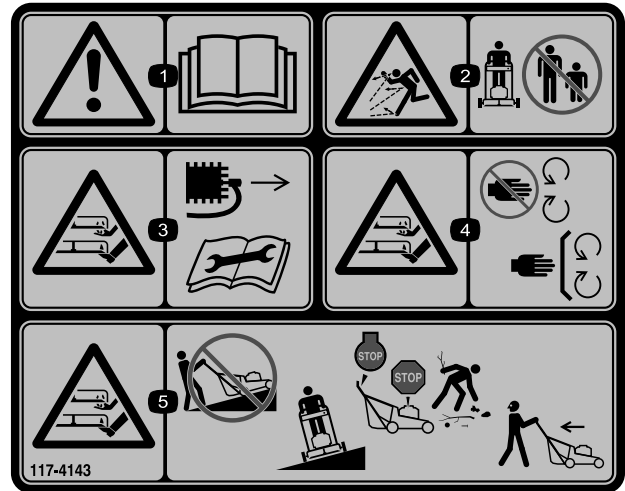
1. Indica que la cuchilla ha sido identificada como pieza del fabricante original de la máquina.



94-8072

CALIFORNIA SPARK ARRESTER WARNING
 Operation of this equipment may create sparks that can start fires around dry vegetation. A spark arrester may be required. The operator should contact local fire agencies for laws or regulations relating to fire prevention requirements. 117-2718

117-2718



117-4143

1. Advertencia – lea el *Manual del operador*.
2. Peligro de objetos arrojados – mantenga a otras personas a una distancia prudencial de la máquina.
3. Peligro de corte/desmembramiento de mano o pie, cuchilla del cortacésped–desconecte el cable de la bujía y lea las instrucciones antes de realizar cualquier tarea de mantenimiento.
4. Peligro de corte/desmembramiento de mano o pie, cuchillas del cortacésped–no se acerque a las piezas en movimiento y mantenga colocados todos los protectores.
5. Peligro de corte/desmembramiento de mano o pie, cuchilla del cortacésped–no siegue las pendientes hacia arriba/abajo; siegue las pendientes de través; pare el cortacésped y el motor, y recoja cualquier residuo antes de empezar a segar; mire hacia atrás y hacia abajo mientras conduce en marcha atrás.

Montaje

Importante: Retire y deseche la hoja protectora de plástico que cubre el motor.

1

Cómo desplegar el manillar

No se necesitan piezas

Procedimiento

⚠ ADVERTENCIA

Si pliega o despliega el manillar de forma incorrecta, pueden dañarse los cables, creando unas condiciones de operación inseguras.

- No dañe los cables al plegar o desplegar el manillar.
- Si un cable está dañado, póngase en contacto con el Servicio Técnico Autorizado.

1. Retire los pomos del manillar de la carcasa de la máquina (Figura 3).

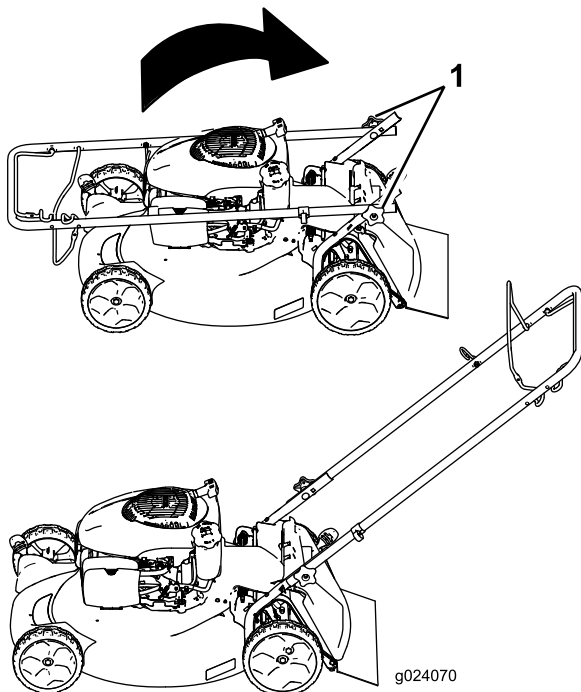


Figura 3

1. Pomo del manillar (2)

Importante: Asegúrese de que los cables quedan por fuera del manillar al desplegar el manillar (Figura 4).

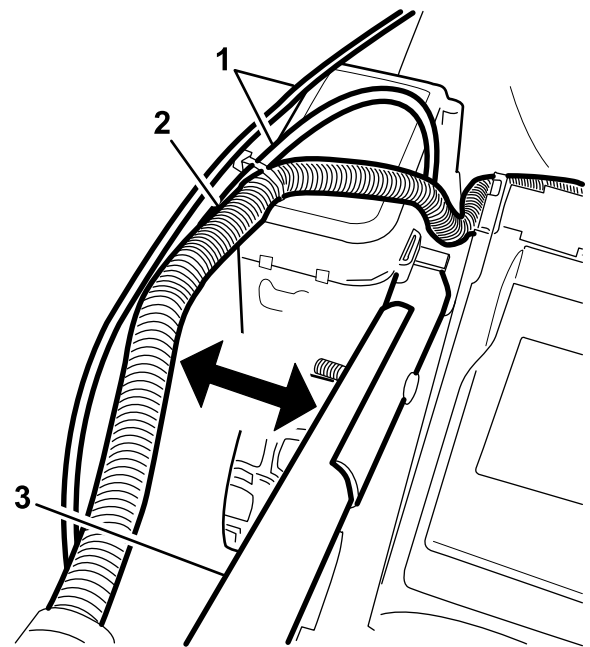


Figura 4

Modelo de arranque eléctrico ilustrado

1. Cables
2. Arnés de cables (modelo de arranque eléctrico solamente)
3. Manillar

2. Mueva el manillar a la posición de operación (Figura 3).
3. Instale los pomos del manillar y apriételos firmemente a mano.

2

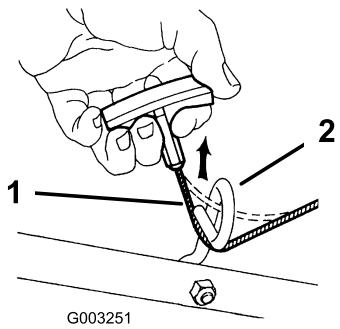
Instalación de la cuerda de arranque en la guía de la cuerda

No se necesitan piezas

Procedimiento

Importante: Para arrancar el motor de forma segura y fácil cada vez que utilice la máquina, instale la cuerda de arranque en la guía de la cuerda.

Sujete la barra de control de las cuchillas contra el manillar superior y pase la cuerda de arranque a través de la guía del manillar (Figura 5).



G003251

Figura 5

1. Cuerda de arranque
2. Guía de la cuerda

5. Retire la varilla y compruebe el nivel de aceite en la misma ([Figura 6](#)).
 - Si el nivel de aceite es bajo, añada lentamente una pequeña cantidad de aceite por el tubo de llenado y repita los pasos 3 a 5 hasta que el nivel del aceite en la varilla sea correcto.
 - Si el nivel de aceite es alto, drene el exceso de aceite hasta que el nivel de aceite en la varilla sea correcto. Para vaciar el exceso de aceite, consulte [Cómo cambiar el aceite del motor](#) (página 16).

Importante: Si el nivel de aceite del motor es demasiado bajo o demasiado alto y usted arranca el motor, puede dañar el motor.

6. Vuelva a colocar la varilla firmemente.

Importante: *Cambie el aceite del motor después de las primeras 5 horas de operación, y después cada año. Consulte [Cómo cambiar el aceite del motor](#) (página 16).*

3

Llenado del cárter de aceite

No se necesitan piezas

Procedimiento

Importante: Su máquina se suministra sin aceite en el motor. Antes de arrancar el motor, llene el motor de aceite.

1. Lleve la máquina a una superficie nivelada.
2. Retire la varilla ([Figura 6](#)) y vierta aproximadamente tres cuartas partes de la capacidad total del cárter por el tubo de llenado de aceite.

Nota: Capacidad máxima: 0.53 l (18 onzas), tipo: 10W-30 o SAE 30, aceite detergente con clasificación de servicio API, SJ, o superior.

4

Cargue la batería (modelo de arranque eléctrico solamente)

No se necesitan piezas

Procedimiento

Consulte [Cómo cargar la batería \(Modelo de arranque eléctrico solamente\)](#) (página 17).

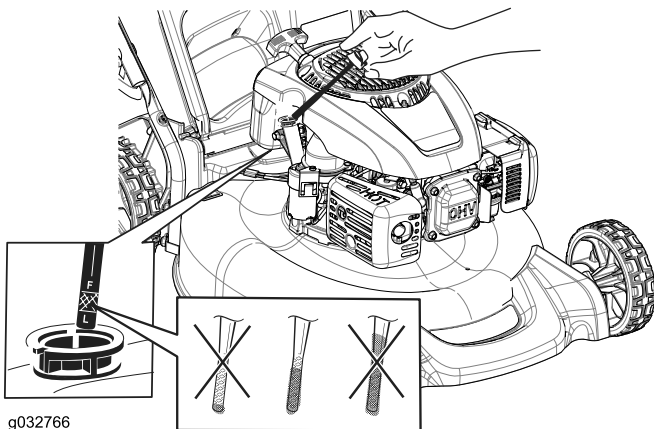


Figura 6

3. Limpie la varilla con un trapo limpio.
4. Introduzca la varilla en el tubo de llenado de aceite, **pero no la enrosque.**

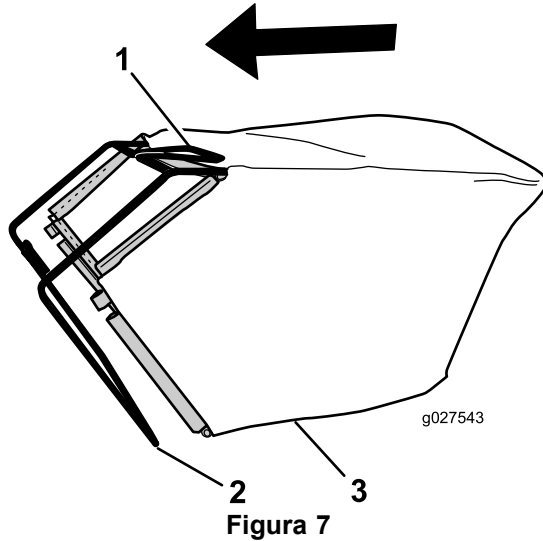
5

Ensamblaje de la bolsa de recogida

No se necesitan piezas

Procedimiento

1. Coloque la bolsa de recogida sobre el bastidor, según se muestra en la [Figura 7](#).



1. Manillar
2. Bastidor
3. Bolsa de recogida

Nota: No coloque la bolsa sobre el manillar ([Figura 7](#)).

2. Enganche el canal inferior de la bolsa en la parte inferior del bastidor ([Figura 8](#)).

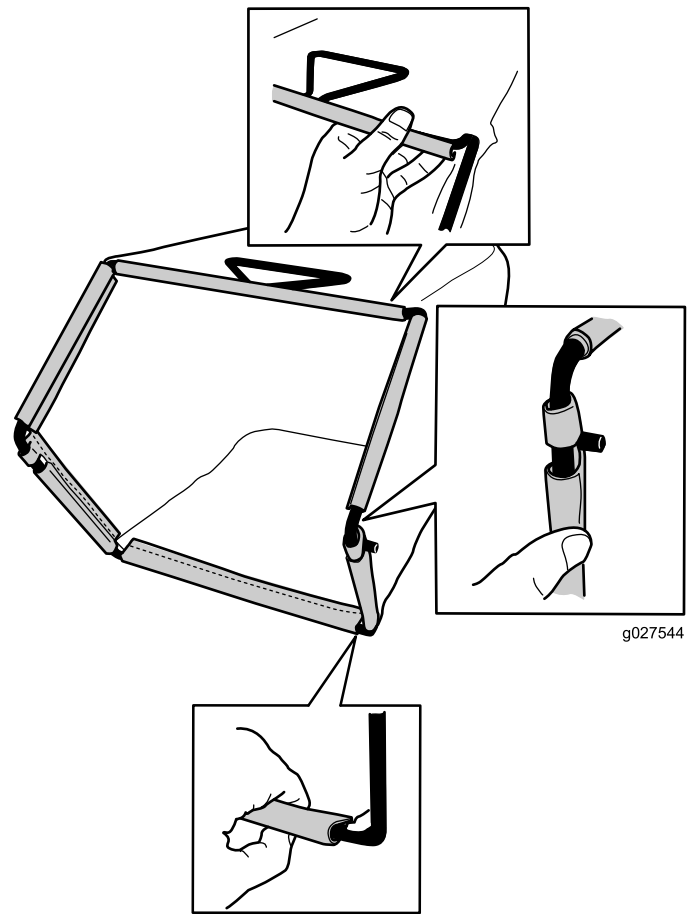


Figura 8

3. Enganche los canales superiores y laterales de la bolsa en la parte superior y en los laterales del bastidor, respectivamente ([Figura 8](#)).

El producto

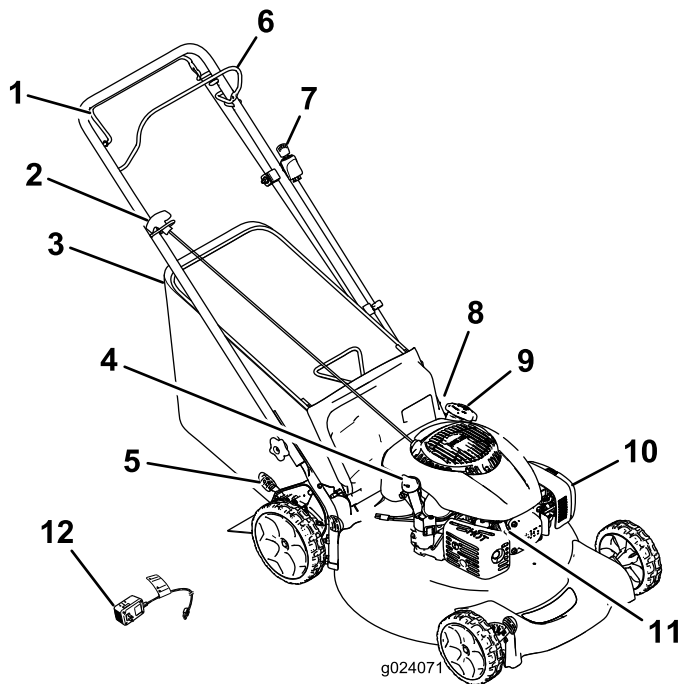


Figura 9

Modelo de arranque eléctrico ilustrado

- | | |
|--|---|
| 1. Barra de control de la transmisión autopropulsada (modelo autopropulsado solamente) | 7. Llave de contacto (modelo de arranque eléctrico solamente) |
| 2. Arrancador | 8. Batería (no ilustrada; modelo de arranque eléctrico solamente) |
| 3. Bolsa de recogida | 9. Tapón del depósito de combustible |
| 4. Varilla/orificio de llenado de aceite | 10. Filtro de aire |
| 5. Palanca de altura de corte (2) | 11. Bujía |
| 6. Barra de control de la cuchilla | 12. Cargador de la batería (modelo de arranque eléctrico solamente) |

Operación

Antes del funcionamiento

Seguridad antes del uso

Seguridad en general

- Familiarícese con la operación segura del equipo, los controles del operador y las señales de seguridad.
- Compruebe que todos los protectores y dispositivos de seguridad, como por ejemplo deflectores y/o recogedores, están colocados y que funcionan correctamente.
- Inspeccione siempre la máquina para asegurarse de que las cuchillas, los pernos de las cuchillas y el conjunto de corte no están desgastados o dañados.
- Inspeccione la zona en la que va a utilizar la máquina y retire cualquier objeto que pudiera ser arrojado por la máquina.
- Al ajustar la altura de corte, usted podría tocar la cuchilla en movimiento, lo que podría causarle graves lesiones.
 - Pare el motor y espere a que se detengan todas las piezas en movimiento.
 - No ponga los dedos debajo de la carcasa al ajustar la altura de corte.

Seguridad – Combustible

⚠ PELIGRO

El combustible es extremadamente inflamable y altamente explosivo. Un incendio o una explosión provocados por el combustible puede causarle quemaduras a usted y a otras personas así como daños materiales.

- Para evitar que una carga estática incendie el combustible, coloque el recipiente y/o la máquina directamente sobre el suelo antes de repostar, no en un vehículo o sobre otro objeto.
- Llene el depósito de combustible en el exterior, en una zona abierta y con el motor frío. Limpie cualquier combustible derramado.
- No maneje combustible si está fumando, ni cerca de una llama desnuda o chispas.
- Almacene el combustible en un recipiente homologado y manténgalo fuera del alcance de los niños.

▲ ADVERTENCIA

El combustible es dañino o mortal si es ingerido. La exposición a largo plazo a los vapores puede causar lesiones y enfermedades graves.

- Evite la respiración prolongada de los vapores.
- Mantenga las manos y la cara alejadas de la boquilla y de la abertura del depósito de combustible.
- Mantenga alejado el combustible de los ojos y la piel.

Aperos/Accesorios

Está disponible una selección de accesorios y aperos homologados por Lawn-Boy que pueden utilizarse con la máquina a fin de potenciar y aumentar sus prestaciones. Póngase en contacto con su Distribuidor o Servicio Técnico Autorizado o visite www.Lawn-Boy.com para obtener una lista de todos los aperos y accesorios homologados.

Cómo llenar el depósito de combustible

▲ PELIGRO

La gasolina es altamente inflamable y explosiva. Un incendio o una explosión provocado(a) por la gasolina puede causarle quemaduras a usted y a otras personas.

- Para evitar que una carga estática incendie la gasolina, coloque el recipiente y/o la máquina directamente sobre el suelo antes de repostar, no en un vehículo o sobre otro objeto.
- Llene el depósito en el exterior cuando el motor esté frío. Limpie cualquier derrame.
- No maneje gasolina si está fumando, ni cerca de una llama desnuda o chispas.
- Almacene la gasolina en un recipiente homologado y manténgala fuera del alcance de los niños.
- Para obtener los mejores resultados, utilice solamente gasolina fresca (comprada hace menos de 30 días), sin plomo, de 87 o más octanos (método de cálculo $(R+M)/2$).
- Son aceptables los combustibles oxigenados con hasta el 10% de etanol o el 15% de MTBE por volumen.
- **Etanol:** Es aceptable el uso de gasolina con hasta el 10% de etanol (gasohol) o el 15% de MTBE (éter metil tert-butílico) por volumen. El etanol y el MTBE no son lo mismo. No está autorizado el uso de gasolina con el

15% de etanol (E15) por volumen. **No utilice nunca gasolina que contenga más del 10% de etanol por volumen**, como por ejemplo la E15 (contiene el 15% de etanol), la E20 (contiene el 20% de etanol) o la E85 (contiene hasta el 85% de etanol). El uso de gasolina no autorizada puede causar problemas de rendimiento o daños en el motor que pueden no estar cubiertos bajo la garantía.

- No utilice gasolina que contenga metanol.
- No guarde combustible en el depósito de combustible o en recipientes de combustible durante el invierno a menos que haya añadido un estabilizador
- No añada aceite a la gasolina.

Importante: Para reducir los problemas de arranque, añada estabilizador de combustible al combustible durante toda la temporada, mezclándolo con gasolina comprado hace menos de 30 días.

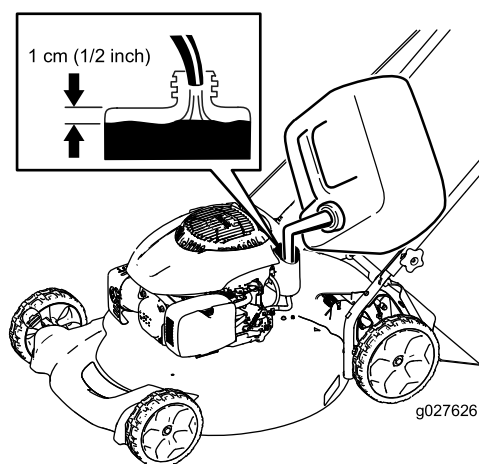


Figura 10

Comprobación del nivel de aceite del motor

Intervalo de mantenimiento: Cada vez que se utilice o diariamente

Capacidad máxima: 0.53 l (18 onzas), tipo: 10W-30 o SAE 30, aceite detergente con clasificación de servicio API, SJ, o superior.

1. Lleve la máquina a una superficie nivelada.
2. Retire la varilla (Figura 11).

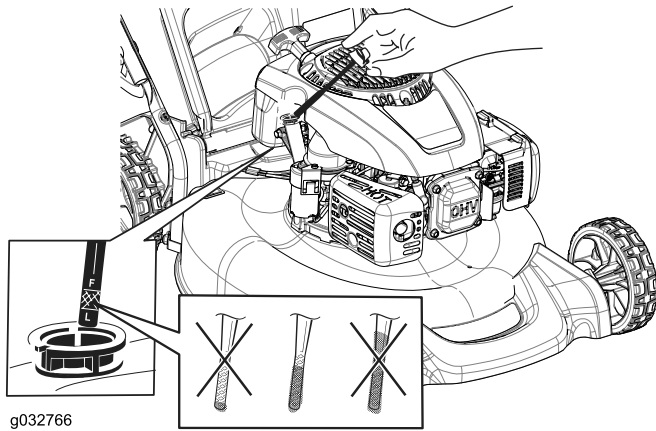


Figura 11

3. Limpie el extremo de la varilla con un paño limpio.
4. Introduzca la varilla en el tubo de llenado de aceite, **pero no la enrosque.**
5. Retire la varilla y observe el nivel de aceite; consulte Figura 11.
 - Si el nivel de aceite es bajo, añada lentamente una pequeña cantidad de aceite por el tubo de llenado y repita los pasos 3 a 5 hasta que el nivel del aceite en la varilla sea correcto.
 - Si el nivel de aceite es alto, drene el exceso de aceite hasta que el nivel de aceite en la varilla sea correcto. Para vaciar el exceso de aceite, consulte [Cómo cambiar el aceite del motor](#) (página 16).

Importante: Si el nivel de aceite del motor es demasiado bajo o demasiado alto y usted arranca el motor, puede dañar el motor.

6. Vuelva a colocar la varilla firmemente.

Ajuste de la altura de corte

⚠ ADVERTENCIA

Al ajustar la altura de corte, usted podría tocar la cuchilla en movimiento, lo que podría causarle graves lesiones.

- Pare el motor y espere a que se detengan todas las piezas en movimiento.
- No ponga los dedos debajo de la carcasa al ajustar la altura de corte.

⚠ CUIDADO

Si el motor ha estado en marcha, el silenciador estará muy caliente y puede causarle quemaduras graves. Manténgase alejado del silenciador si éste está caliente.

Ajuste de la altura de corte (Modelo de rueda alta solamente)

Ajuste la altura de corte según desee. Ajuste las ruedas delanteras y traseras a la misma altura.

Nota: Para elevar o bajar la máquina, mueva las palancas de altura de corte según se muestra en Figura 12.

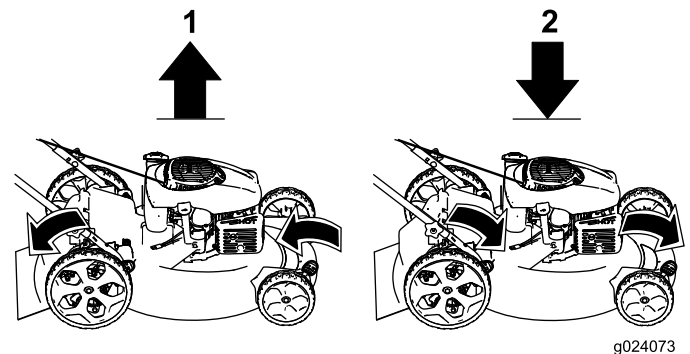


Figura 12

1. Elevar la máquina
2. Bajar la máquina

Nota: Las alturas de corte son 32 mm (1¼"), 44 mm (1¾"), 57 mm (2¼"), 70 mm (2¾"), 83 mm (3¼") y 95 mm (3¾").

Ajuste de la altura de corte (modelo de rueda normal solamente)

Ajuste la altura de corte según desee. Ajuste las ruedas delanteras y traseras a la misma altura.

Nota: Para elevar o bajar la máquina, mueva las palancas de altura de corte según se muestra en Figura 13.

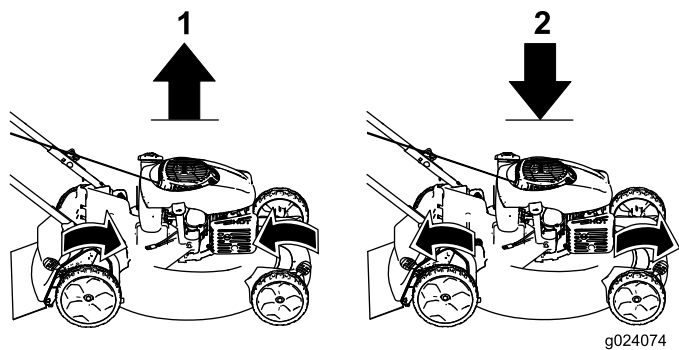


Figura 13

1. Elevar la máquina
2. Bajar la máquina

Nota: Las alturas de corte son 32 mm (1¼"), 44 mm (1¾"), 57 mm (2¼"), 70 mm (2¾"), 83 mm (3¼") y 95 mm (3¾").

Durante el funcionamiento

Seguridad durante el uso

Seguridad en general

- Lleve ropa adecuada, incluyendo protección ocular, calzado resistente y antideslizante, y protección auditiva. Si tiene el pelo largo, recójase, remeta la ropa suelta y no lleve prendas o joyas sueltas.
- No utilice la máquina si está enfermo, cansado, o bajo la influencia de alcohol o drogas.
- La cuchilla está muy afilada; cualquier contacto con la cuchilla puede causar lesiones personales graves. Pare el motor y espere a que se detengan todas las piezas en movimiento antes de abandonar el puesto del operador.
- Cuando suelta la barra de control de la cuchilla, el motor debe pararse y la cuchilla debe detenerse en 3 segundos o menos. Si no, deje de usar la máquina inmediatamente y póngase en contacto con un Servicio Técnico Autorizado.
- Utilice la máquina únicamente con buena visibilidad y en condiciones meteorológicas apropiadas. No use la máquina cuando hay riesgo de rayos.
- La hierba mojada o las hojas mojadas pueden causar graves lesiones si usted resbala y toca la cuchilla. Siegue solamente en condiciones secas.
- Extreme la precaución al acercarse a esquinas ciegas, arbustos, árboles u otros objetos que puedan taparle la vista.
- Esté alerta a agujeros, surcos, montículos, rocas u otros objetos ocultos. Los terrenos desiguales pueden causar caídas y resbalones.
- Pare la máquina e inspeccione las cuchillas después de golpear un objeto o si se produce una vibración anormal

en la máquina. Haga todas las reparaciones necesarias antes de volver a utilizar la máquina.

- Antes de abandonar el puesto del operador, pare el motor, retire la llave y espere a que se detengan todas las piezas en movimiento.
- Si el motor ha estado en marcha, el silenciador estará muy caliente y puede causar quemaduras graves. Manténgase alejado del silenciador si éste está caliente.
- Compruebe frecuentemente los componentes del recogedor y el protector de descarga y sustitúyalos por piezas recomendadas por el fabricante cuando sea necesario.
- Utilice únicamente accesorios y aperos homologados por Lawn-Boy® Inc.

Seguridad en las pendientes

- Siegue de través las cuestas y pendientes, nunca hacia arriba o hacia abajo. Extreme las precauciones al cambiar de dirección en cuestas o pendientes.
- No siegue pendientes y cuestas excesivamente empinadas. Si no pisa firme, puede resbalar y caerse.
- No siegue cerca de terraplenes, fosas o taludes. Usted podría perder el equilibrio o resbalar.

Arranque del motor

1. Sujete la barra de control de las cuchillas (Figura 14) contra el manillar.

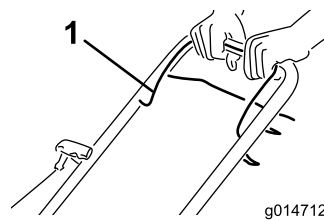


Figura 14

1. Barra de control de las cuchillas

2. Gire la llave de contacto (modelo de arranque eléctrico solamente; consulte Figura 15) o tire del arrancador de retroceso (Figura 16).

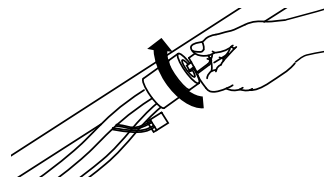


Figura 15

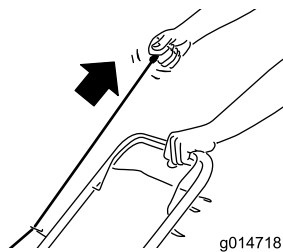


Figura 16

Nota: Si la máquina no arranca después de varios intentos, póngase en contacto con el Servicio Técnico Autorizado.

Uso de la transmisión autopropulsada (Modelo autopropulsado solamente)

Para operar la transmisión autopropulsada, apriete la barra de control de transmisión autopropulsada (Figura 17) hacia el manillar y manténgala allí.

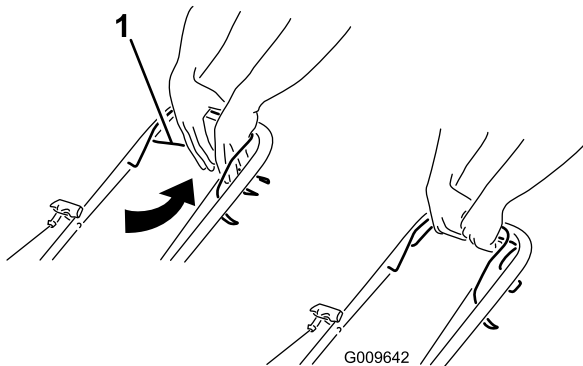


Figura 17

1. Barra de control de la transmisión autopropulsada

Para desengranar la transmisión autopropulsada, suelte la barra de control de transmisión autopropulsada.

Nota: La velocidad máxima sobre el terreno con transmisión autopropulsada es fija. Para reducir la velocidad sobre el terreno, aumente el espacio entre la barra de la transmisión autopropulsada y el manillar.

Cómo parar el motor

Intervalo de mantenimiento: Cada vez que se utilice o diariamente

Para parar el motor, suelte la barra de control de la cuchilla (Figura 18).

Nota: Retire la llave de contacto si deja la máquina sin supervisar (modelos con arranque eléctrico solamente).

Importante: Cuando usted suelte la barra de control de la cuchilla, el motor y la cuchilla deberán detenerse en 3 segundos o menos. Si no se paran correctamente, deje de usar la máquina inmediatamente y póngase en contacto con un Servicio Técnico Autorizado.

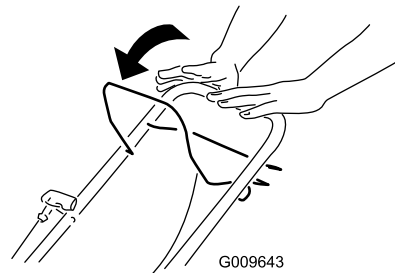


Figura 18

Reciclado de los recortes

Su máquina viene preparada de fábrica para picar los recortes de hierba y hojas y devolverlos al césped.

Si la bolsa de recogida está instalada en la máquina, retírela antes de proceder al picado de los recortes (mulching). Consulte [Cómo retirar la bolsa de recogida \(página 13\)](#).

Ensacado de los recortes

Utilice la bolsa de recortes si usted desea recoger los recortes de hierba y hojas del césped.

⚠ ADVERTENCIA

Si la bolsa de recogida está desgastada, pueden arrojar pequeñas piedras y otros residuos similares hacia usted o hacia otras personas, provocando lesiones personales graves o la muerte.

Compruebe la bolsa de recogida con frecuencia. Si está dañada, instale una bolsa de recambio Lawn-Boy nueva.

⚠ ADVERTENCIA

La cuchilla está muy afilada; cualquier contacto con la cuchilla puede causar lesiones personales graves.

Pare el motor y espere a que se detengan todas las piezas en movimiento antes de abandonar el puesto del operador.

Instalación de la bolsa de recortes

1. Levante el deflector trasero (Figura 19).

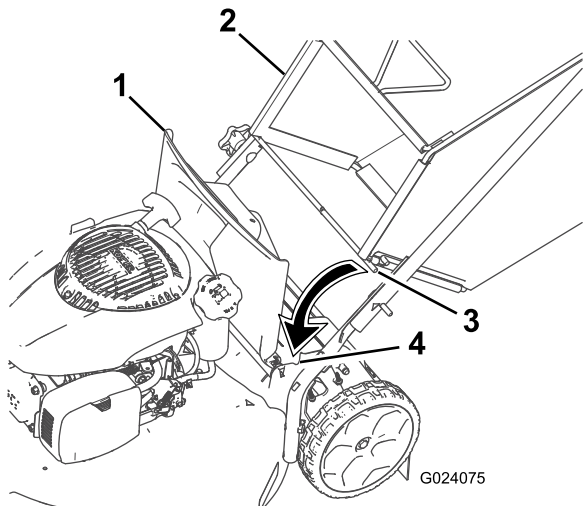


Figura 19

- | | |
|--|------------------------------|
| 1. Deflector trasero | 3. Extremo de la varilla (2) |
| 2. Muesca del soporte del manillar (2) | 4. Bolsa de recogida |

2. Introduzca los extremos de la varilla de la bolsa de recogida en las muescas de los soportes del manillar (Figura 19).
3. Deje que el deflector trasero descance sobre la bolsa de recogida.

Cómo retirar la bolsa de recogida

1. Levante el deflector trasero (Figura 19).
2. Retire el asa de la bolsa de recogida de las muescas de los soportes del manillar y retire la bolsa de la máquina.
3. Cierre el deflector trasero.

Consejos de operación

Consejos generales de siega

- Despeje la zona de palos, piedras, alambres, ramas y otros residuos que podrían ser golpeados por la cuchilla.
- Evite golpear objetos sólidos con la cuchilla. No siegue nunca por encima de objeto alguno.
- Si la máquina golpea un objeto o empieza a vibrar, pare inmediatamente el motor, desconecte el cable de la bujía e inspeccione la máquina en busca de daños.

- Para obtener el mejor rendimiento, instale una cuchilla nueva antes de que empiece la temporada de siega.
- Sustituya la cuchilla cuando sea preciso por una cuchilla de repuesto Lawn-Boy.

Cómo cortar la hierba

- Corte solamente un tercio de la hoja de hierba cada vez. No corte con un ajuste inferior a 44 mm (1³/₄") a menos que la hierba sea escasa, o a finales del otoño cuando el ritmo de crecimiento de la hierba empieza a decaer. Consulte [Ajuste de la altura de corte \(página 10\)](#).
- Cuando corte hierba de más de 15 cm (6") de alto, siegue primero usando la altura de corte más alta y camine despacio, luego siegue de nuevo a una altura menor para obtener el mejor aspecto del césped. Si la hierba es demasiado larga, puede atascar la máquina y hacer que se cale el motor.
- Siegue solamente hierba u hojas secas. La hierba mojada y las hojas mojadas tienden a pegarse al suelo, y pueden atascar la máquina o hacer que se cale el motor.

⚠ ADVERTENCIA

La hierba mojada o las hojas mojadas pueden causarle graves lesiones si usted resbala y toca la cuchilla. Siegue solamente en condiciones secas.

- Alterne la dirección de corte. Esto ayuda a dispersar los recortes en todo el césped, dando una fertilización más homogénea.
- Si el aspecto final del césped no es satisfactorio, pruebe con una o más de las técnicas siguientes:
 - Cambiar la cuchilla o mandarla a afilar.
 - Caminar más despacio mientras siega.
 - Elevar la altura de corte de la máquina.
 - Cortar el césped con más frecuencia.
 - Solapar los pasillos de corte en lugar de cortar un pasillo completo en cada pasada.
 - Ajustar la altura de corte una muesca menos en las ruedas delanteras que en las traseras. Por ejemplo, ajuste las ruedas delanteras a 57 mm (2¹/₄") y las traseras a 70 mm (2³/₄").

Cómo cortar hojas

- Después de segar el césped, asegúrese de que la mitad del césped se ve a través de la cobertura de hojas cortadas. Es posible que tenga que hacer más de una pasada por encima de las hojas.
- Si hay más de 13 cm (5") de hojas en el césped, ajuste la altura de corte de las ruedas delanteras una muesca o dos más alta que la de las ruedas traseras.
- Siegue más despacio si la máquina no corta las hojas suficientemente finas.

Después del funcionamiento

Seguridad después del uso

Seguridad en general

- Limpie los recortes de hierba y los residuos de la máquina para ayudar a prevenir incendios. Limpie cualquier aceite o combustible derramado.
- Espere a que se enfríe el motor antes de guardar la máquina en un recinto cerrado.
- No guarde nunca la máquina o un recipiente de combustible cerca de una llama desnuda, chispa o llama piloto, por ejemplo en un calentador de agua u otro electrodoméstico.

Seguridad durante el transporte

- Tenga cuidado al cargar o descargar la máquina en/desde un remolque o un camión.
- Utilice rampas de ancho completo para cargar la máquina en un remolque o un camión. No supere un ángulo de 15 grados entre la rampa y el remolque o camión.
- Amarre la máquina firmemente con correas, cadenas, cables o cuerdas. Tanto las correas delanteras como las traseras deben orientarse hacia abajo y hacia fuera respecto a la máquina.

Cómo plegar el manillar

⚠ ADVERTENCIA

Si pliega o despliega el manillar de forma incorrecta, pueden dañarse los cables, creando unas condiciones de operación inseguras.

- No dañe los cables al plegar o desplegar el manillar.
- Si un cable está dañado, póngase en contacto con el Servicio Técnico Autorizado.

1. Afloje los pomos del manillar hasta que pueda mover el manillar libremente (Figura 20).

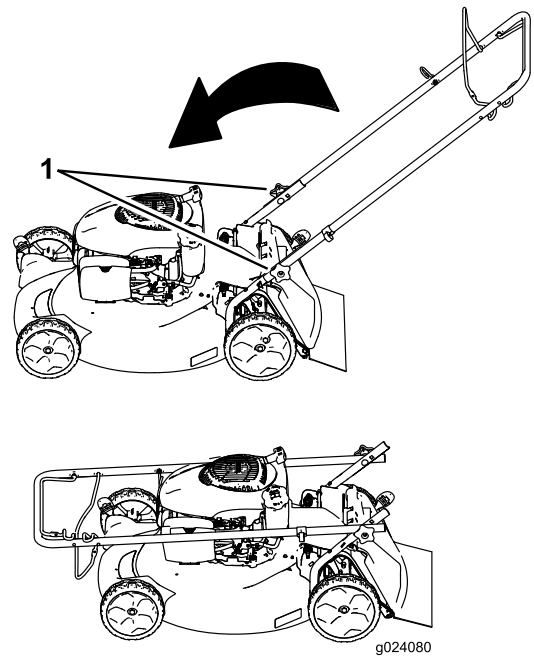


Figura 20

1. Pomo del manillar (2)
2. Mueva del manillar hacia adelante según se indica en [Figura 20](#).

Mantenimiento

Nota: Los lados derecho e izquierdo de la máquina se determinan desde la posición normal del operador.

Calendario recomendado de mantenimiento

Intervalo de mantenimiento y servicio	Procedimiento de mantenimiento
Después de las primeras 5 horas	<ul style="list-style-type: none">• Cambie el aceite del motor.
Cada vez que se utilice o diariamente	<ul style="list-style-type: none">• Compruebe el nivel de aceite del motor.• Asegúrese de que el motor se para en el plazo de 3 segundos después de soltar la barra de control de la cuchilla.
Después de cada uso	<ul style="list-style-type: none">• Limpie los recortes de hierba y la suciedad de debajo de la máquina.
Cada 25 horas	<ul style="list-style-type: none">• Compruebe que el limpiador de aire no tenga piezas sucias, sueltas o dañadas, y límpielas o cámbielas si es necesario.• Cargue la batería durante 24 horas (modelo de arranque eléctrico solamente).
Cada 100 horas	<ul style="list-style-type: none">• Cambie el elemento del limpiador de aire (con mayor frecuencia si utiliza la máquina en condiciones de mucho polvo o arena).• Limpie el sistema de refrigeración (consulte el manual del propietario del motor).• Cambie la bujía.
Antes del almacenamiento	<ul style="list-style-type: none">• Vacíe el depósito de combustible antes de efectuar reparaciones, de acuerdo con las instrucciones, y antes del almacenamiento anual.
Cada año	<ul style="list-style-type: none">• Cambie el aceite del motor.• Cambie la cuchilla o haga que la afilen (más a menudo si se desafilan rápidamente).• El manual del operador del motor puede contener procedimientos de mantenimiento anuales adicionales.

Importante: Consulte los procedimientos adicionales de mantenimiento del manual del propietario del motor.

Preparación para el mantenimiento

1. Pare el motor y espere a que se detengan todas las piezas en movimiento.
2. Desconecte el cable de la bujía (Figura 21) antes de realizar cualquier procedimiento de mantenimiento.

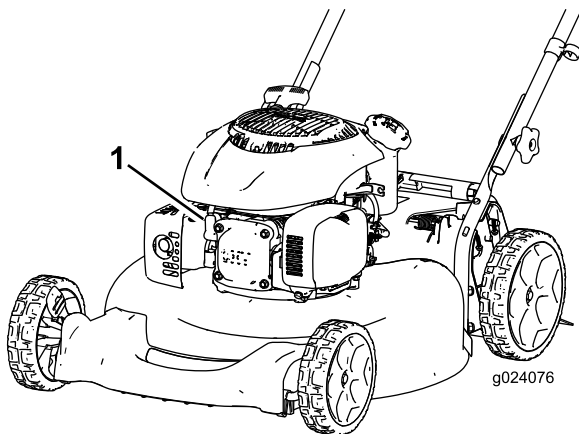


Figura 21

1. Cable de la bujía

3. Después de realizar los procedimientos de mantenimiento, conecte el cable de la bujía a la bujía.

Importante: Antes de inclinar la máquina para cambiar el aceite o sustituir la cuchilla, deje que se vacíe el depósito de combustible con el uso normal. Si es imprescindible inclinar la máquina antes de que se acabe el combustible, utilice una bomba manual para retirar el combustible. Siempre coloque la máquina de lado (con la varilla de aceite hacia abajo).

▲ ADVERTENCIA

Al volcar la máquina, puede haber fugas de combustible. La gasolina es inflamable y explosiva, y puede causar lesiones personales.

Deje funcionar el motor hasta que no quede combustible, o retire la gasolina con una bomba de mano; nunca utilice un sifón.

Mantenimiento del limpiador de aire

Intervalo de mantenimiento: Cada 25 horas/Cada año (lo que ocurra primero)—Compruebe que el limpiador de aire no tenga piezas sucias, sueltas o dañadas, y límpielas o cámbielas si es necesario.

Cada 100 horas/Cada año (lo que ocurra primero)—Cambie el elemento del limpiador de aire (con mayor frecuencia si utiliza la máquina en condiciones de mucho polvo o arena).

1. Lleve a cabo los procedimientos de pre-mantenimiento; consulte [Preparación para el mantenimiento \(página 15\)](#).
2. Presione hacia abajo los cierres de la parte superior de la tapa del limpiador de aire ([Figura 22](#)).

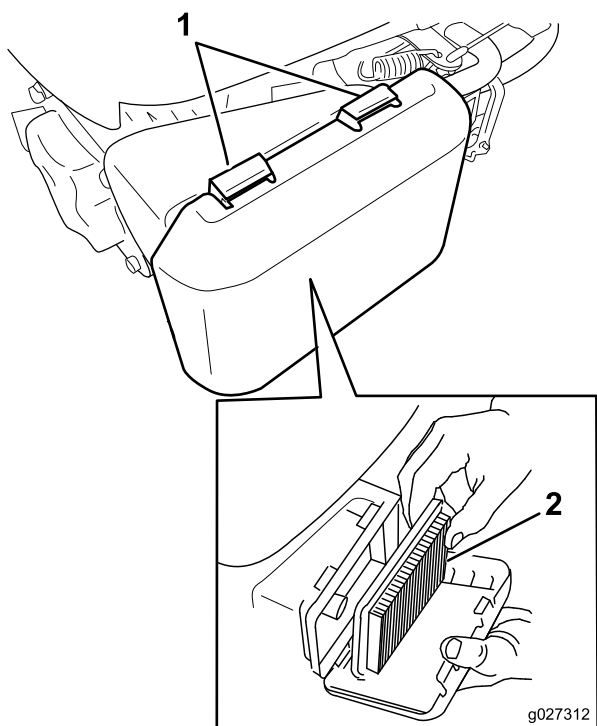


Figura 22

1. Cierres
2. Elemento del limpiador de aire

3. Abra la tapa.
4. Cambie el elemento del limpiador de aire.
5. Coloque la tapa.

Cómo cambiar el aceite del motor

Intervalo de mantenimiento: Después de las primeras 5 horas

Cada año

Haga funcionar el motor durante unos minutos antes de cambiar el aceite para calentar el aceite. El aceite caliente fluye mejor y transporta más contaminantes.

1. Lleve a cabo los procedimientos de pre-mantenimiento; consulte [Preparación para el mantenimiento \(página 15\)](#).
2. Coloque la máquina de lado con la varilla de aceite hacia abajo para drenar el aceite usado a través del tubo de llenado de aceite ([Figura 23](#)).

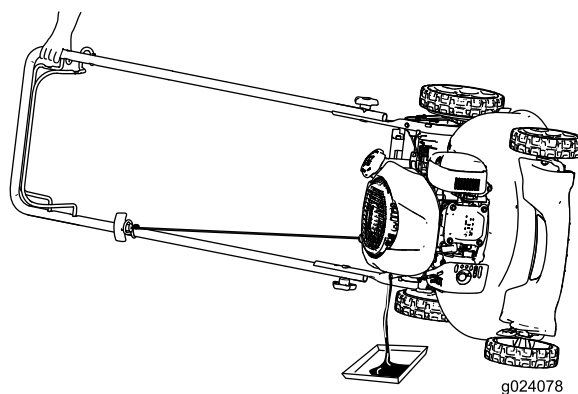


Figura 23

3. Retire la varilla.
4. Después de drenar el aceite usado, ponga la máquina en su posición normal de uso.
5. Vierta aproximadamente tres cuartas partes de la capacidad total de aceite del cárter por el tubo de llenado.

Nota: Capacidad máxima: 0.53 l (18 onzas), tipo: 10W-30 o SAE 30, aceite detergente con clasificación de servicio API, SJ, o superior.

6. Limpie el extremo de la varilla con un paño limpio.
7. Introduzca la varilla en el tubo de llenado de aceite, **pero no la enrosque**.
8. Retire la varilla y compruebe el nivel de aceite en la misma ([Figura 24](#)).

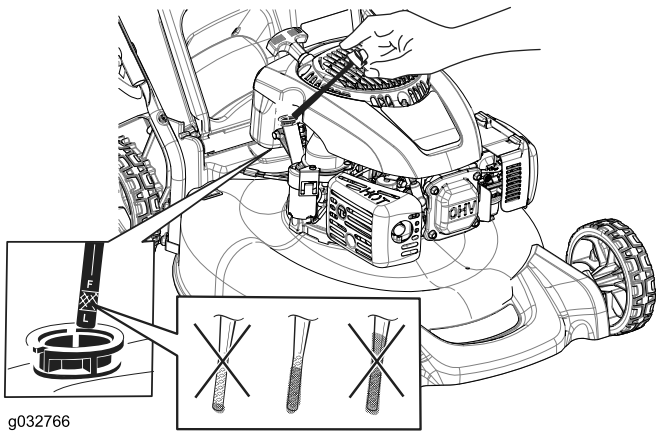


Figura 24

- Si el nivel de aceite es bajo, añada lentamente una pequeña cantidad de aceite por el tubo de llenado y repita los pasos 6 a 8 hasta que el nivel del aceite en la varilla sea correcto.
- Si el nivel de aceite es alto, drene el exceso de aceite hasta que el nivel de aceite en la varilla sea correcto.

Importante: Si el nivel de aceite del motor es demasiado bajo o demasiado alto y usted arranca el motor, puede dañar el motor.

9. Instale la varilla firmemente.
10. Recicle correctamente el aceite usado.

Cómo cargar la batería (Modelo de arranque eléctrico solamente)

Intervalo de mantenimiento: Cada 25 horas

ADVERTENCIA

CALIFORNIA

Advertencia de la Propuesta 65

Los bornes, terminales y otros accesorios de la batería contienen plomo y compuestos de plomo, productos químicos reconocidos por el Estado de California como causantes de cáncer y daños reproductivos. Lávese las manos después de manejar.

Cargue la batería durante 24 horas inicialmente, luego cada mes (cada 25 arranques) o según sea necesario. Utilice siempre el cargador en una zona protegida de la intemperie, y cargue la batería a temperatura ambiente (22 °C/70 °F) siempre que sea posible.

1. Conecte el cargador al arnés de cables situado debajo de la llave de contacto (Figura 25).

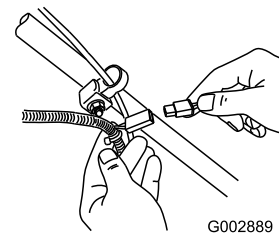


Figura 25

2. Conecte el cargador a una toma de corriente.

Nota: Cuando la batería ya no sea capaz de admitir la carga, recicle o elimine la batería de ácido/plomo según la normativa local.

Nota: El cargador de la batería puede tener una pantalla LED bicolor que indica los estados de carga siguientes:

- Una luz roja indica que el cargador está cargando la batería.
- Una luz verde indica que la batería está totalmente cargada o que el cargador está desconectado de la batería.
- Una luz intermitente alternando entre rojo y verde indica que la batería está casi totalmente cargada. Este estado dura tan sólo unos minutos hasta completarse la carga de la batería.

Cambio del fusible (Modelo de arranque eléctrico solamente)

La máquina incluye un fusible que protege el arrancador eléctrico. Si la batería no se carga o el motor no funciona con el motor de arranque eléctrico, es posible que el fusible esté fundido. Cámbielo por un fusible de 40 amperios, tipo clavija.

Importante: Usted no podrá arrancar la máquina con el arrancador eléctrico ni cargar la batería a menos que instale el fusible.

1. Desenganche la tapa de la batería y retírela (Figura 26).

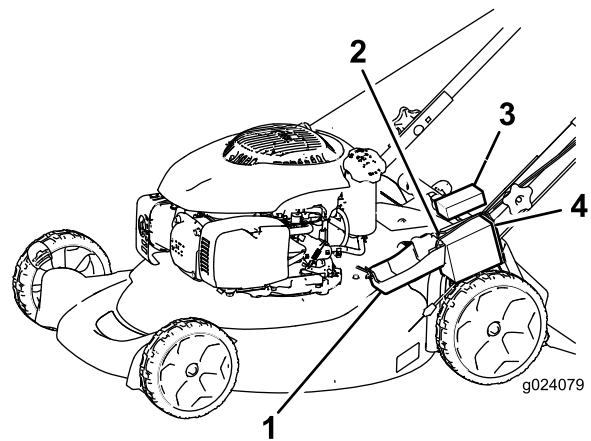


Figura 26

- | | |
|-----------------------|------------------|
| 1. Tapa de la batería | 3. Batería |
| 2. Gomaespuma | 4. Portafusibles |

2. Introduzca el fusible en el portafusibles (Figura 27).

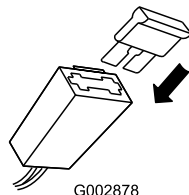


Figura 27

3. Coloque la tapa de la batería.

Cómo cambiar la cuchilla

Intervalo de mantenimiento: Cada año

Importante: *Usted necesitará una llave dinamométrica para instalar la cuchilla correctamente. Si no dispone de una llave dinamométrica o prefiere no realizar este procedimiento, póngase en contacto con el Servicio Técnico Autorizado.*

Examine la cuchilla cada vez que se acabe la gasolina. Si la cuchilla está dañada o agrietada, sustitúyala inmediatamente. Si el filo de la cuchilla está romo o tiene desperfectos, mande afilar la cuchilla o cámbiela.

⚠ ADVERTENCIA

La cuchilla está muy afilada; cualquier contacto con la cuchilla puede causar lesiones personales graves.

- Desconecte el cable de la bujía.
 - Lleve guantes al realizar el mantenimiento de la cuchilla.
1. Desconecte el cable de la bujía. Consulte [Preparación para el mantenimiento \(página 15\)](#).
 2. Coloque la máquina de lado con el filtro de aire hacia arriba.
 3. Utilice un bloque de madera para inmovilizar la cuchilla.
 4. Retire la cuchilla (gire el perno de la cuchilla en el sentido contrario a las agujas del reloj) y guarde todos los herrajes de montaje.
 5. Instale la cuchilla nueva (gire el perno de la cuchilla en el sentido de las agujas del reloj) y todos los herrajes de montaje (Figura 28).

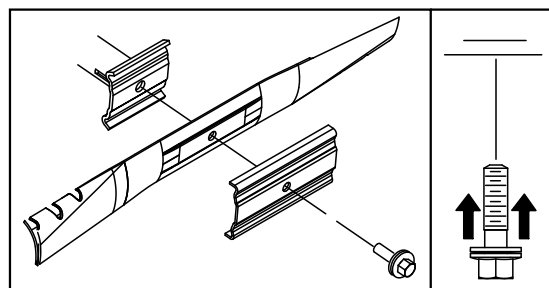


Figura 28

Importante: Coloque la cuchilla con los extremos curvos orientados hacia la carcasa de la máquina.

6. Utilice una llave dinamométrica para apretar el perno de la cuchilla a 82 N·m (60 pies-libra).

Importante: Un perno apretado a 82 N·m (60 pies-libra) queda muy firme. Mientras sujeta la cuchilla con un bloque de madera, aplique toda su fuerza a la llave y apriete el perno firmemente. Será muy difícil apretar este perno demasiado.

Ajuste el cable de autopropulsión (Modelo autopropulsado solamente)

Cada vez que instale un nuevo cable de la transmisión autopropulsada o si la transmisión autopropulsada está mal ajustada, ajuste el cable de la transmisión autopropulsada.

1. Afloje la tuerca del soporte del cable (Figura 29).

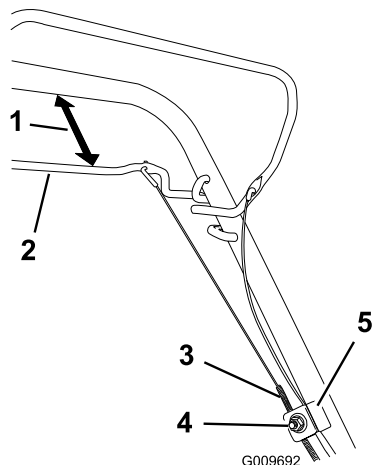


Figura 29

- | | |
|--|---------------------------------|
| 1. 25 a 38 mm (1" a 1½") | 4. Tuerca del soporte del cable |
| 2. Barra de control de la transmisión autopropulsada | 5. Soporte del cable |
| 3. Cubierta del cable | |
-
2. Sujete la barra de la transmisión autopropulsada a una distancia de 25 a 38 mm (1" a 1½") del manillar (Figura 29).
 3. Tire hacia abajo de la cubierta del cable (hacia la máquina) hasta eliminar la holgura del cable (Figura 29).
 4. Apriete la tuerca del soporte del cable.
 5. Suelte la barra de la transmisión autopropulsada y asegúrese de que el cable está suelto.

Nota: El cable debe quedar suelto cuando usted suelte la barra de la transmisión autopropulsada; de otra forma la máquina podría desplazarse hacia adelante cuando la barra está en posición desengranada.

Limpieza de los bajos de la máquina

Intervalo de mantenimiento: Después de cada uso

⚠ ADVERTENCIA

Puede soltarse material de debajo de la máquina.

- Lleve protección ocular.
 - Permanezca en la posición de operación (detrás del manillar).
 - No permita la presencia de otras personas en la zona.
1. Con el motor en marcha sobre una superficie plana pavimentada, dirija un chorro de agua hacia delante de la rueda trasera **derecha** (Figura 30).

El agua entrará en la zona de la cuchilla, arrastrando los recortes.

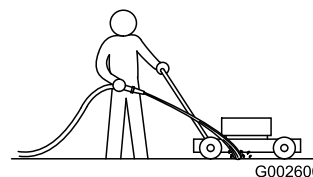


Figura 30

2. Cuando ya no salgan más recortes, cierre el grifo del agua y mueva la máquina a una zona seca.
3. Haga funcionar el motor durante unos minutos para secar la parte inferior del cortacésped y evitar que se oxide.

Almacenamiento

Almacene la máquina en un lugar fresco, limpio y seco.

Preparación de la máquina para el almacenamiento

⚠ ADVERTENCIA

Los vapores de la gasolina pueden explotar.

- No guarde la gasolina durante más de 30 días.
 - No guarde el cortacésped en un lugar cerrado cerca de una llama desnuda.
 - Deje que se enfríe el motor antes de guardarlo.
1. En el último repostaje del año, añada estabilizador al combustible siguiendo las instrucciones del fabricante del motor.
 2. Haga funcionar la máquina hasta que el motor se pare por haberse quedado sin gasolina.
 3. Cebe el motor y arránquelo de nuevo.
 4. Deje que funcione el motor hasta que se pare. Cuando ya no se puede arrancar el motor, está suficientemente seco.
 5. Desconecte el cable de la bujía.
 6. Retire la bujía, añada 30 ml (1 onza) de aceite a través del orificio de la bujía, y tire de la cuerda del arrancador **lentamente** varias veces para que se distribuya el aceite por el cilindro, con el fin de evitar la corrosión durante el periodo de inactividad.
 7. Instale la bujía y apriétela con una llave dinamométrica a 20 N·m (15 pies-libra).
 8. Apriete todos los pernos, tuercas y tornillos.
 9. Cargue la batería durante 24 horas, luego desconecte el cargador de la batería y guarde la máquina en una zona sin calefacción. Si es necesario almacenar la máquina en un lugar con calefacción, debe cargar la batería cada 90 días.

Después del almacenamiento

1. Compruebe y apriete todos los cierres.
2. Retire la bujía y haga girar el motor rápidamente usando el arrancador de retroceso o el arranque eléctrico (modelo de arranque eléctrico solamente) para eliminar el exceso de aceite del cilindro.
3. Instale la bujía y apriétela con una llave dinamométrica a 20 N·m (15 pies-libra).
4. Lleve a cabo cualquier procedimiento de mantenimiento; consulte [Mantenimiento \(página 15\)](#).
5. Compruebe el nivel de aceite del motor; consulte [Comprobación del nivel de aceite del motor \(página 10\)](#).
6. Llene el depósito de combustible con gasolina fresca; consulte [Cómo llenar el depósito de combustible \(página 9\)](#).
7. Conecte el cable a la bujía.
8. Cargue la batería durante 24 horas (modelo de arranque eléctrico solamente; consulte [Cómo cargar la batería \(Modelo de arranque eléctrico solamente\) \(página 17\)](#)).

Notas:

Notas:

Notas:



La Garantía de tranquilidad Lawn-Boy

Una garantía completa de 2 años (Garantía limitada de 45 días para el uso comercial)

Cortacéspedes dirigidos de 51 cm (21")

con mulching/ensacado trasero

El compromiso de arranque True Start de Lawn-Boy

Una garantía completa de 3 años (no aplicable al uso comercial)

Condiciones y productos cubiertos

Lawn-Boy Inc. y su afiliado, Lawn-Boy Warranty Company, bajo un acuerdo entre sí, prometen conjuntamente reparar el producto Lawn-Boy nombrado a continuación, si ha sido usado con propósitos residenciales*, si tiene defectos de materiales o mano de obra o si deja de funcionar debido al fallo de un componente, o si el motor Lawn-Boy True Start no arranca en el primer o segundo intento, siempre que se haya realizado todo el mantenimiento rutinario indicado en el *Manual del operador*.

Esta garantía cubre el coste de piezas y mano de obra, pero usted debe pagar los costes de transporte.

Los siguientes plazos son aplicables desde la fecha de la compra:

Productos	Periodo de garantía
Cortacéspedes de 51 cm (21") con mulching/ensacado trasero y accesorios	Garantía completa de 2 años
Compromiso de arranque True Start	Garantía completa de 3 años
Motor	Garantía completa de 3 años
Batería	Garantía completa de 1 año
Componentes sujetos a desgaste (correas, cuchillas, adaptadores de cuchilla, bolsas de recogida, cables y ruedas)	90 días

Garantía limitada para el uso comercial*

Los productos de gasolina Lawn-Boy utilizados con propósitos comerciales, institucionales o de alquiler están garantizados durante 45 días contra defectos en materiales o mano de obra. Los componentes que fallan debido al uso y desgaste normales no están cubiertos por esta garantía.

El Compromiso True Start no es aplicable cuando el producto es usado con fines comerciales*.

Instrucciones para obtener asistencia bajo la garantía

Si usted cree que su Producto Lawn-Boy tiene un defecto de materiales o mano de obra, o si un adulto de capacidad normal ya no puede arrancar el motor de su producto con uno o dos intentos, siga este procedimiento:

1. Póngase en contacto con cualquier Servicio Técnico Lawn-Boy Autorizado para concertar el mantenimiento en sus instalaciones. Para localizar un distribuidor cerca de usted, consulte las *Páginas Amarillas* telefónicas (mire en "cortacéspedes") o visite nuestro sitio web en www.Lawn-Boy.com. También puede llamar a los números que aparecen en el apartado 3 para usar el sistema de localización de Distribuidores Lawn-Boy las 24 horas al día.
2. Lleve el producto y su prueba de compra (recibo o factura de venta) al Distribuidor. El distribuidor diagnosticará el problema y determinará si está cubierto por la garantía.
3. Si por alguna razón usted no está satisfecho con el análisis del Distribuidor o con la asistencia recibida, póngase en contacto con nosotros en la dirección siguiente:

Customer Care Department
 Lawn-Boy Inc.
 8111 Lyndale Avenue South
 Bloomington, MN 55420-1196
 Teléfono gratuito: 866-216-6032 (clientes de EE.UU.)
 Teléfono gratuito: 866-216-6031 (clientes de Canadá)

Responsabilidades del Propietario

Usted debe mantener su Producto Lawn-Boy siguiendo los procedimientos de mantenimiento descritos en el *Manual del operador*. Dicho mantenimiento rutinario, sea realizado por un distribuidor o por usted mismo, es por cuenta de usted.

Países fuera de Estados Unidos o Canadá

Los clientes que compraron productos Lawn-Boy exportados de los Estados Unidos o Canadá deben ponerse en contacto con su Distribuidor Lawn-Boy para obtener pólizas de garantía para su país, provincia o estado. Si por cualquier razón usted no está satisfecho con el servicio ofrecido por su Distribuidor, o si tiene dificultad en obtener información sobre la garantía, póngase en contacto con el importador Lawn-Boy. Si fallan todos los demás recursos, puede ponerse en contacto con nosotros en Lawn-Boy Warranty Company.

Ley de Consumo de Australia: Los clientes australianos encontrarán información sobre la Ley de Consumo de Australia dentro de la caja o a través de su concesionario Lawn-Boy local.

* "Propósito residencial" significa el uso del producto en la misma parcela en que se encuentra su vivienda. El uso en más de un lugar, o el uso institucional o alquiler, se considera como uso comercial y sería aplicable la garantía de uso comercial.

Elementos y condiciones no cubiertos

No hay otra garantía expresa salvo la cobertura especial de sistemas de emisión y la garantía sobre motores en algunos productos. Esta garantía expresa no cubre:

- El coste de mantenimiento regular, servicio o piezas, como por ejemplo filtros, combustible, lubricantes, cambios de aceite, bujías, filtros de aire, afilado de cuchillas o cuchillas desgastadas, ajustes de cables/acoplamientos o ajustes de frenos y embragues
- Componentes que fallan debido al desgaste normal
- Cualquier producto o pieza que haya sufrido modificaciones, abusos o negligencia y que necesite ser sustituido o reparado debido a accidente o falta de mantenimiento adecuado
- Costes de recogida y entrega
- Reparaciones o intentos de reparación por parte de personas no pertenecientes a un Servicio Técnico Lawn-Boy Autorizado
- Reparaciones necesarias por no haber seguido el procedimiento recomendado respecto al combustible (consulte el *Manual del operador* para obtener más detalles)
 - La eliminación de contaminantes del sistema de combustible no está cubierta
 - El uso de combustible viejo (de más de un mes de edad) o combustible que contenga más del 10% de etanol o el 15% de MTBE
 - El no drenar el sistema de combustible antes de un periodo de inactividad de más de un mes
- Reparaciones o ajustes para corregir problemas de arranque debidos a lo siguiente:
 - No se han seguido los procedimientos correctos de mantenimiento o el procedimiento recomendado respecto al combustible
 - Una cuchilla del cortacésped rotativo ha golpeado un objeto
- Condiciones de operación especiales que pueden requerir más de dos intentos de arranque:
 - Primer arranque después de un periodo extendido de inactividad superior a tres meses o de almacenamiento estacional
 - Arranque a baja temperatura, por ejemplo al inicio de la primavera o al final del otoño
 - Procedimientos de arranque incorrectos – si tiene dificultad al arrancar su unidad, revise el *Manual del operador* para asegurarse de que está siguiendo los procedimientos de arranque correctos. Esto puede ahorrarle una visita innecesaria al Servicio Técnico Autorizado de Lawn-Boy.

Condiciones Generales

Todas las reparaciones cubiertas por estas garantías deben ser realizadas por un Servicio Técnico Lawn-Boy Autorizado usando piezas de repuesto aprobados por Lawn-Boy. La reparación por un Distribuidor Autorizado Lawn-Boy es su único remedio bajo esta garantía.

Ni Lawn-Boy Inc. ni Lawn-Boy Warranty Company son responsables de daños indirectos, incidentales o consecuentes respecto al uso de los Productos Lawn-Boy cubiertos por estas garantías, incluyendo cualquier coste o gasto por la provisión de equipos de sustitución o servicios durante periodos razonables de mal funcionamiento o no utilización hasta la terminación de reparaciones bajo estas garantías.

Algunos estados no permiten exclusiones de daños incidentales o consecuentes, de manera que las exclusiones arriba citadas pueden no ser aplicables a usted.

Esta garantía le otorga a usted derechos legales específicos; es posible que usted tenga otros derechos que varían de un estado a otro.